

Yhteyshenkilö
Veli-Ville Rajasuo
Puhelin
+358 50 409 6314
Sähköposti
veli-ville.rajasuo@afry.com

Pvm.
28/04/2023
Projektiviite
SE 1000

Asiakas
Kauniaisten kaupunki

RAKENTEELLISEN TURVALLISUUDEN ARVIOINTI

Kauniaisten jäähalli

Vanha Turuntie 42

02700 Kauniainen



Sisältö

1	Yleistiedot	3
2	Rakennusten rakenteellisen turvallisuuden tarkastuksen tarkoitus, tarve ja vastuu	3
3	Kohteen rakenteiden turvallisuuden arviointi	4
3.1	Tehtävä ja sen toteutus	4
3.2	Tarkastuksessa käytetyn suunnitteluaineiston luettelo.....	5
4	Tarkastuslaskelmat	6
4.1	Teräspoimulevyn laskenta	6
4.2	Yläpohjan ristikon laskenta RFEM – ohjelmalla	8
4.3	Ristikon solmupisteiden laskenta IdeaStatica – ohjelmalla	11
4.3.1	Solmu 23.....	11
4.3.2	Solmu 28.....	12
4.3.3	Solmu 21.....	14
5	Rakennuksessa havaitut puutteet	14

Liitteet

Liite 1 Tarkastuskirja, tarkastuksen tulokset ja yhteenveto

Liite 2 Arviointitodistus

Liite 3 Käyttö- ja huolto-ohje

Liite 4 Valokuvaliite

Liite 5 Laskentaraaportti kattoristikko

Liite 6 Laskentaraaportti IdeaStatica solmu 23

Liite 7 Laskentaraaportti IdeaStatica solmu 28

Liite 8 Laskentaraaportti IdeaStatica solmu 21

Liite 9 Laskentaraaportti teräspoimulevyn laskenta

Liite 10 Vanhoja rakennepiirustuksia

1 Yleistiedot

Kohde: Kauniaisten jäähalli
Omistaja: Kauniaisten kaupunki

Yhteyshenkilö: Peik Hammarberg
Projekti-insinööri, yhdyskuntatoimi
050 411 7367
peik.hammarberg@kauniainen.fi

Rakenteellisen turvallisuuden tarkastajat:
AFRY Buildings Finland Oy

Vastaava tarkastaja: Kari Saarivirta
050 594 1636
kari.saarivirta@afry.com

Tarkastaja: Veli-Ville Rajasuo
050 409 6314
veli-ville.rajasuo@afry.com

Tarkastaja: Philipp Veresov
044 768 8362
philipp.veresov@afry.com

2 Rakennusten rakenteellisen turvallisuuden tarkastuksen tarkoitus, tarve ja vastuu

Laki 2015/300 laajarunkoisten rakennusten rakenteellisen turvallisuuden arvioinnista on tullut voimaan 1.4.2015. Laki velvoittaa laajarunkoisen rakennuksen omistajaa huolehtimaan rakennuksen laajarunkoisen osan keskeisten kantavien rakenteiden turvallisuuden arvioinnista. Rakennuksen rakenteellinen turvallisuus tarkoittaa, että rakennuksen kantavat rakenteet sekä rakenteiden kiinnitykset ovat riittävän kestäviä kantamaan kaikki rakennuksen elinkaaren aikana syntyvät kuormitukset.

Lakia sovelletaan ennen lain voimaantuloa 1.4.2015 rakennusluvan saaneeseen laajarunkoiseen rakennukseen, jossa on seuraavat ominaisuudet:

1. Urheilu-, virkistys- tai vapaa-ajan toimintaan, kaupan palvelujen tarjoamiseen tai muuhun vastaavaan kokoontumiseen tarkoitettu rakennus taikka eläinsuoja

- Laajarunkoisen osan koko jossain kerroksessa on vähintään 1000m² ja jossa lisäksi on

- Tehdasvalmisteisten kattokannattajien jänneväli on vähintään 18 m
- Paikalla valmistettujen kattokannattajien jänneväli on vähintään 15 m

Rakennuksen omistajan on huolehdittava, että rakennuksen rakenteellinen turvallisuus on arvioitu:

- Neljän vuoden kuluessa lain voimaantulosta eli 1.4.2019 mennessä, kun rakennesuunnittelusta, rakentamisesta ja rungon toimituksesta ovat vastanneet toisistaan riippumattomat tahot
- Kahden vuoden kuluessa lain voimaantulosta eli 1.4.2017 mennessä, kun suunnittelusta ja/tai rakentamisesta ovat vastanneet toisistaan riippuvaiset tahot tai on vastannut runkotoimittajasta riippuvainen taho

Rakenteellisen turvallisuuden arviointi on teetettävä pätevällä asiantuntijalla (tarkastajalla), jonka on annettava rakennuksen omistajalle todistus tekemästään arvioinnista. Arvioitavan rakennuksen kantavien rakenteiden suunnittelija ei saa arvioida rakennusta. Asiantuntijan on arvioitava, onko rakennuksen kantavuuden kannalta keskeisissä rakenteissa puutteita, jotka voivat johtaa rakennuksen tai sen osan sortumiseen. Arvioinnin on perustuttava rakennesuunnitelmiin taikka muuhun riittävään selvitykseen sekä rakennuksen ja rakenteiden havainnointiin paikalla.

Päivitetty käyttö- ja huolto-ohje on laadittava vuoden kuluessa arvioinnista. Rakennuksen omistajan on huolehdittava, että rakennuksen käyttö- ja huolto-ohje sisältää kantavuuden kannalta keskeisten rakenteiden seurantatoimenpiteet aikatauluineen sekä kunnossapidon kannalta tarpeelliset erityissuunnitelmat kantavien rakenteiden osalta.

Rakennusvalvonta ei valvo lain toteutumista tai muistuta erikseen lain asettamista velvollisuuksista mutta voi vaatia arviointitodistusta sekä ajantasaista käyttö- ja huolto-ohjetta esitettäväksi.

Tarkastajan vastuu rajoittuu siihen, että hän ammattitaitoisesti tarkastusta koskevan sopimuksen puitteissa toimittaa tehtävänsä tunnollisesti, jotta rakenteissa mahdollisesti olevat puutteet, viat ja riskikohdat havaitaan.

Tarkempaa tietoa arvioinnin teettämisestä, sisällöstä ja arvioitsijan pätevyysvaatimuksista löytyy lakitekstistä sekä "RIL 269-2015 rakennusten rakenteellisen turvallisuuden tarkastusohje"-oppaasta.

3 Kohteen rakenteiden turvallisuuden arviointi

3.1 Tehtävä ja sen toteutus

Tehtävänä on suorittaa osoitteessa Vanha Turuntie 42, Kauniainen sijaitsevan rakennuksen rakenteellisen turvallisuuden tarkastus. Tarkastusta toteutetaan laajarunkoisten rakennusten rakenteellisesta turvallisuudesta säädetyn lain 2015/300 ja "RIL 269-2015 rakennusten rakenteellisen turvallisuuden tarkastusohje" mukaisesti tehdyssä tarjouksessa määritellyssä laajuudessa.

Tarkastajina toimivat DI Kari Saarivirta, DI Veli-Ville Rajasuo ja Ins. AMK Philipp Veresov.

Tarkastettavan kohteen laajarunkoinen osa on yli 1000 m², ja tehdasvalmisteisten kattoristikoiden jänneväli on suurempi kuin 18 m, joten rakennus kuuluu rakennusten rakenteellisen turvallisuuden tarkastamisen lakisääteisen arvioinnin piiriin.

Rakennuksen rakenteellisen turvallisuuden arviointi suoritettiin maaliskuussa 2023.

Tarkastusmenettelyn vaiheet ja pääsisältö:

- a) Saatavilla olevien suunnittelu- ja toteutusasiakirjojen hankinta kohteen omistajan arkistosta. Suunnitelma-aineisto on saatu käyttöön rakennuksen energiatehokkuuden parantamissuunnittelu – projektin aloituksen yhteydessä.
- b) Tarkastettiin kantavien rakenteiden suunnittelu- ja toteutusasiakirjojen (rakennesuunnitelmat, rakennelaskelmat, hankeprosessin asiakirjat, toteutusasiakirjat) sisältö ja taso, selvitettiin rakennuksen rungon toimivuus ja tärkeimmät liitokset. Määriteltiin näiden perusteella paikan päällä tarkastettavat kohdat.
- c) Ensimmäisellä kohdekäynnillä 21.3.2023 tarkastettiin paikan päällä silmämääräisesti nähtävillä olevien keskeisten kantavien rakenteiden turvallisuus (toimivuus ja yleiskunto). Toisella kohdekäynnillä 30.3.2023 tarkastettiin henkilönostimen avulla silmämääräisesti yhden teräsristikon rakenteiden liitoksia (teräsristikon solmupisteitä) ja korkealla olevien kattorakenteiden yleiskuntoa. Tarkastettu ristikko on linjan 9 ristikko. Toisella kohdekäynnillä porattiin lisäksi reikä linjan 9 teräsristikon alapaarten päätylevyyn, ja reiän kautta tarkasteltiin alapaarten sisäpintoja endoskoopilla.
- d) Tarkastusten perusteella laadittiin RIL 269-2015 mukainen rakennuksen rakenteellisen turvallisuuden tarkastuskirja (Liite 1), lain vaatima arviointitodistus (Liite 2), ehdotukset rakenteiden käyttö- ja huolto-ohjeen (Liite 3) täydentämiseksi, tarkastuksen valokuvaliite (Liite 4) ja kattoristikon ja teräspoimulevyn tarkastuslaskelma (Liite 5). Laskelmilla tarkastettu ristikko on sama linjan 9 ristikko kuin kohdekäynnillä tarkastettu ristikko.

3.2 Tarkastuksessa käytetyn suunnitteluaineiston luettelo

- Alkuperäiset rakennesuunnitelmat
 - Rakennetyypit – piirustus
 - Perustusten ja alapohjan tasopiirustuksia
 - Perustusleikkauksia
 - Yläpohjan tasopiirustus

- Teräsrakenteisten kattoristikoiden rakennesuunnitelmia (konepajasuunnitelmia)
- Teräsrakenteisten pilarien suunnitelmia (konepajasuunnitelmia)
- Teräsrakenteisten palkkien ja seinäjäykisteiden suunnitelmia (konepajasuunnitelmia)
- Ulkoseinien betonielementtien elementtikaavioita ja elementtisuunnitelmia
- Katsomon betonielementtien elementtikaavio ja elementtisuunnitelmia
- Rakennelaskelmat
 - Ei saatavilla
- Lausunnot
 - Lausunto Kauniaisten jäähallin kattorakenteiden kantavuudesta, pvm 22.12.2022, Insinööritoimisto Pontek Oy

Käytössä ollut vanha suunnitelma-aineisto oli osittain puutteellinen. Suunnitteluaineistosta ei selvinnyt kantavissa teräsrakenteissa käytetyn rakenneteräksen teräslaatu. Yläpohjarakenteen suunnitelmissa ei ole esitetty suunnittelukuormia. Yläpohjarakenteen suunnitelmissa ei ole esitetty savunpoistoluukkujen reikiä ja niiden tukirakenteita. Yläpohjarakenteen suunnitelmissa ei ole esitetty kantavan teräspoimulevyn kiinnitystä teräsrunkoon eikä teräspoimulevyn jatkoskohtia.

Käytössä olleiden yläpohjarakenteen suunnitelmien joukossa ei ollut mukana räystäisleikkauksia eikä mitään yläpohjaan liittyviä detaljipiirustuksia. Yläpohjan teräsrakenteiden liitoksia on esitetty yläpohjarakenteen tasokuvan yhteydessä.

4 Tarkastuslaskelmat

Rakenteita tarkastettiin tarkastuslaskelmilla seuraavasti:

- Yläpohjan teräspoimulevyn laskeminen Ruukin Poimu – ohjelmalla
- Yläpohjan ristikon laskeminen RFEM – ohjelmalla
- Ristikon solmupisteiden laskeminen IdeaStatica – ohjelmalla.

Yläpohjan ja ristikon kuormat määritettiin käyttäen Suomen rakentamismääräyskokoelman osaa B1 vuodelta 1983, joka on ollut rakentamisajankohdan aikaan voimassa oleva määräys rakennuksen kuormituksille.

4.1 Teräspoimulevyn laskenta

Yläpohjan teräspoimulevyä laskettiin Ruukin Poimu – laskentaohjelmalla. Vanhan rakennetyyppi – piirustuksen mukaan teräspoimulevy on 120 mm korkea ja levyn ainevahvuus on $t=1.0$ mm. Levyssä on uumarei'itys 15 % (perforointi). 120 mm korkeaa teräspoimulevyä ei ole enää Ruukin valikoimassa eikä sitä ole Poimu – ohjelmassa. Tämän vuoksi laskelmassa käytettiin 130 mm korkeaa teräspoimulevyä,

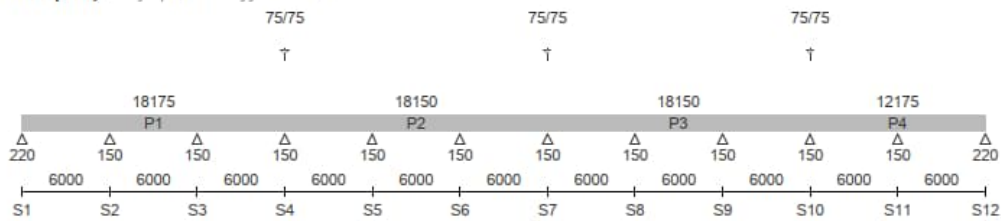
jossa on uumareifitys 15 %. Teräs-poimulevyn tyyppi on T130M-75L-930 Perf3/15_29, ja sen ainevahvuus on $t=1.0$ mm.

Geometria on mallinnettu laskentaohjelmaan rakenteen mittojen mukaan. Poimulevy on pääosin kolmiaukkoinen. Laskentamallin oikeassa päässä (linjat 11-13) poimulevy on kaksiaukkoinen.

Rakennemalli

Vasen pääty: Levyn pään etäisyys: 100 mm

Oikea pääty: Levyn pään etäisyys: 100 mm



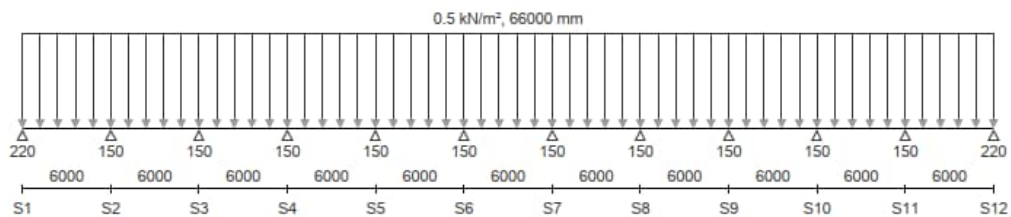
Valittu profiili: Ruukki T130M-75L-930 Perf3/15_29

Levy	Paksuus / lujuus [mm] / [MPa]	Sivuttaislimitys	Pituus [mm]
P1	1.0 / 350	0	18175
P2	1.0 / 350	0	18150
P3	1.0 / 350	0	18150
P4	1.0 / 350	0	12175

Kuva R1. Rakennemalli ja poimulevyn profiili

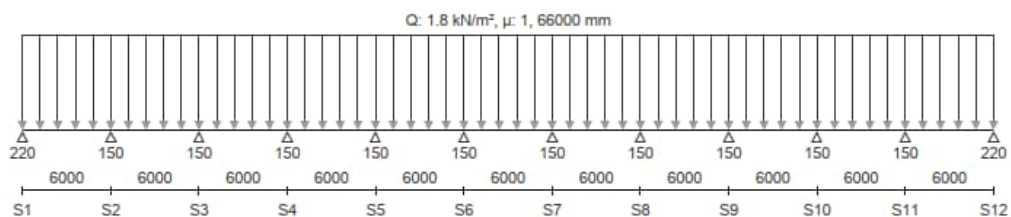
Pysyvä kuorma

Rakenteen paino ilman levyä: 0.5 kN/m^2



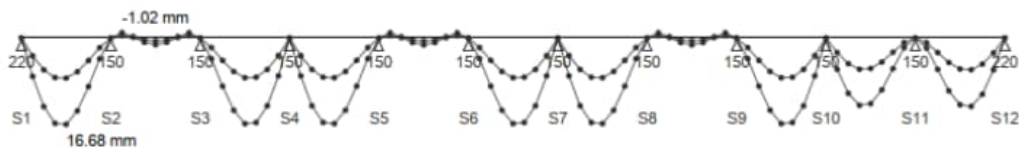
Lumikuorma

Peruslumikuorma: 1.8 kN/m^2



Kuva R2. Vaikuttavat kuormat
Käyttöasteet

Levy	Paino [kg/m ²]	M [kNm/m]	R [kN/m]	M/R	V [kN/m]	N/V/M	D [mm]
P1	12.7	12.3 / 17.7 69.7 %	22.6 / 42.3 53.3 %	96.4 %	12.3 / 55.2 22.3 %	69.7 %	16.7 / 60.0 27.8 %
P2	12.7	12.3 / 17.7 69.5 %	22.5 / 42.3 53.2 %	96.2 %	12.3 / 55.2 22.2 %	69.5 %	16.5 / 60.0 27.6 %
P3	12.7	12.3 / 17.7 69.5 %	22.5 / 42.3 53.2 %	96.2 %	12.3 / 55.2 22.2 %	69.5 %	16.5 / 60.0 27.6 %
P4	12.7	15.4 / 17.6 87.2 %	25.6 / 42.3 60.4 %	115.8 %	12.8 / 55.2 23.2 %	87.2 %	13.2 / 60.0 22.0 %

Taipuma

Kuva R3. Poimulevyn murtorajatila ja käyttörajatila

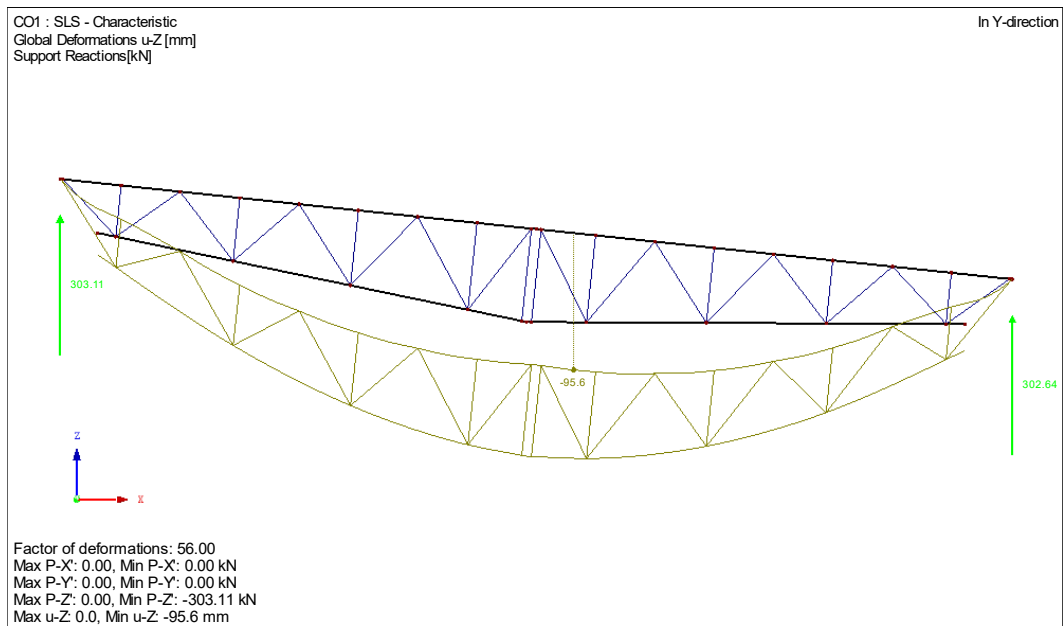
Laskelman mukaan poimulevyn momenttikapasiteetti ylittyy kaksiaukkoisen poimulevyn keskituen kohdalla. Katso erillinen raportti Poimu-ohjelman tuloksista.

4.2 Yläpohjan ristikon laskenta RFEM – ohjelmalla

Ristikko mallinnettiin laskentaohjelmaan alkuperäisen ristikon rakennesuunnitelman mukaan. Ristikon keskelle tehtyä vahvistusta ei ole huomioitu laskelmassa. Ristikko tarkistettiin pystykuormalle. Kuormat ja kuormitusyhdistelmät ovat peräisin RakMk B1 1983:sta. Teräsrakenteen laskenta on SFS-EN 1993:n mukaan.

Ristikon rakenneteräksen teräslaatu ei ole tiedossa. Laskelmassa on käytetty S275 teräslatua. 1980 – luvulla valmistettiin putkipalkkeja sekä S275 että S355 teräslaadusta (teräksen myötölujuudet 275 N/mm² ja 355 N/mm²).

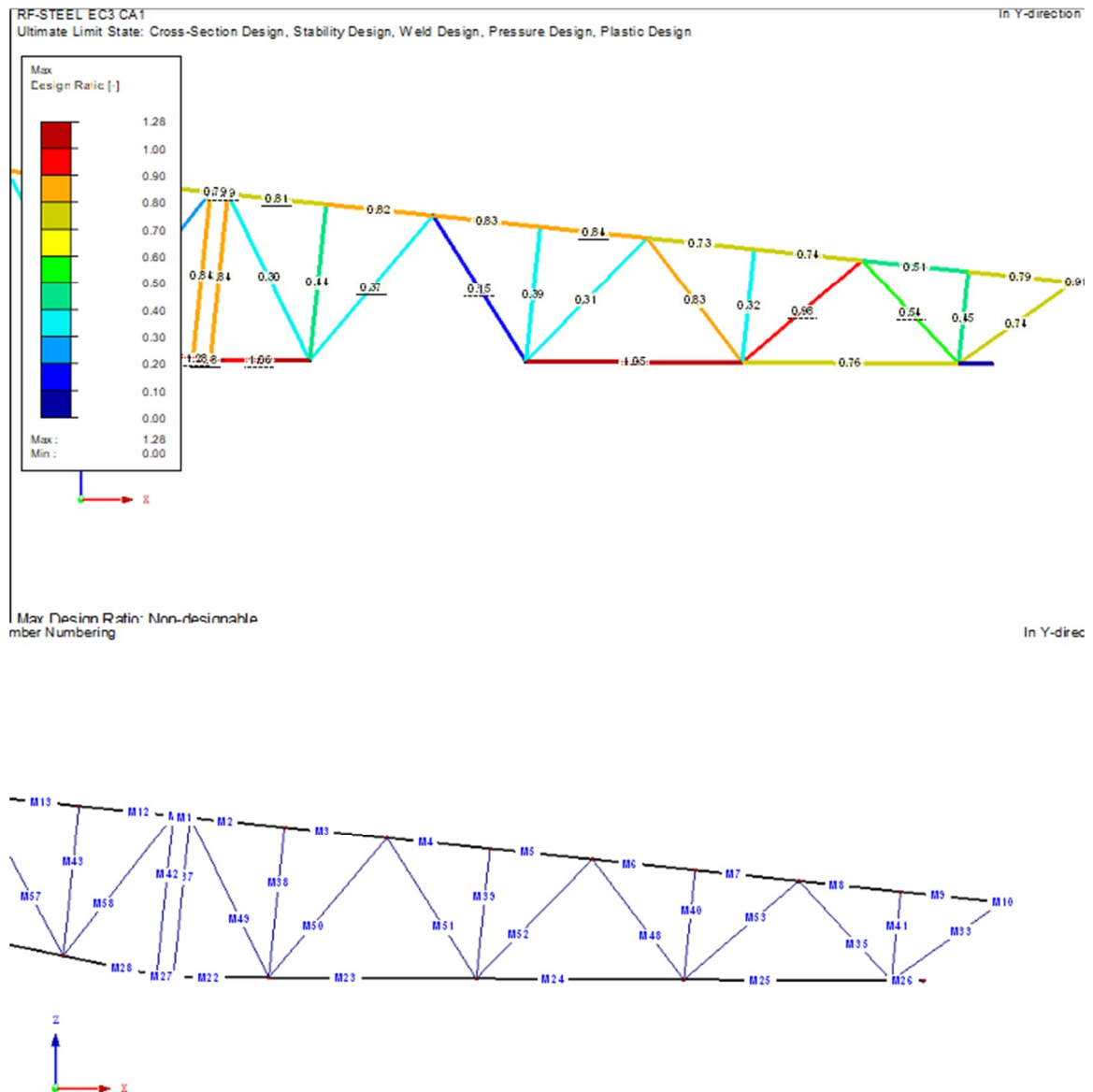
Ristikon laskennassa huomioitiin, että kuorma ristikolle tulee kolmeaukkoisen poimulevyn toiselta keskitueltä. Laskettu ristikko on linjan 9 ristikko.



Kuva R4. Kattoristikon käyttörajatilan taipuma

Käyttörajatilan (KRT) sallittu taipuma on $L/300 = 124$ mm. Laskelmien mukaan taipuma käyttörajatilassa on 95.6 mm eli $L/390$.

Tulos esitetään ristikon oikealle osalle, koska ristikko on symmetrinen.



Kuva R5. Kattoristikon murtorajatilan tulokset

Kriittiset sauvat käyttöasteet:

- M27 – 128 % yhdistetty taivutus, leikkaus ja normaali voima; 98 % vetovoima
- M22 – 106 % yhdistetty taivutus, leikkaus ja normaali voima; 99 % vetovoima
- M23 – 106 % vetovoima ja "non-designable" (Tämän vuoksi sauvaa ei näy ylemmässä laskentatuloksia esittävässä kuvassa)
- M24 – 105 % yhdistetty taivutus, leikkaus ja normaali voima; 99 % vetovoima
- M53 – 98 % vetovoima

Laskentatulosten mukaan murtorajatilassa (MRT) osan sauvojen kapasiteetti ylittyy. Kuitenkin teräsrakenteiden suunnitteluohjeessa RIL 173-1997 on esitetty ehto

$$\sqrt{\sigma_x^2 + \sigma_y^2 - \sigma_x * \sigma_y + 3 * \tau_{xy}^2} \leq k_1 * \frac{f_y}{\gamma_m}$$

ja tässä tapauksessa kerroin k_1

$$k_1 = 1.1, \text{ jos } \varepsilon \leq \varepsilon_y$$

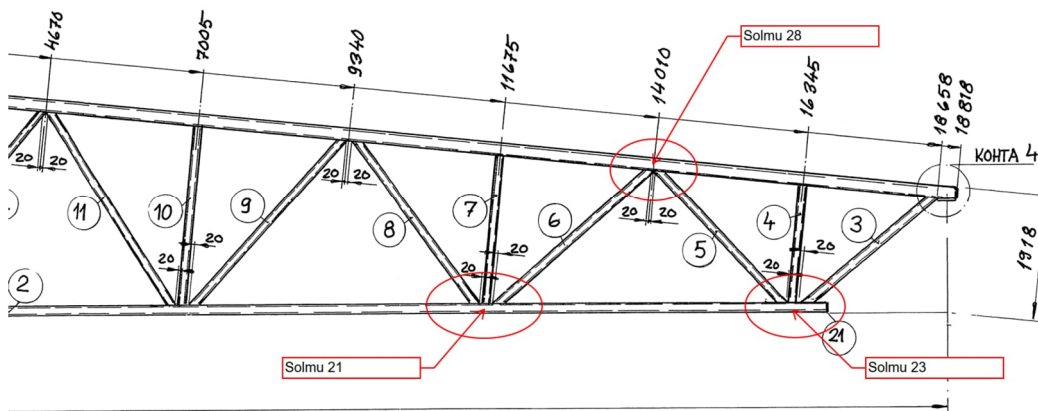
$$\text{tapauksessa } \varepsilon = \varepsilon_y = \sqrt{\frac{275 \frac{N}{mm^2}}{f_y}} = 1$$

Tämän vuoksi yhdistetyt tarkastukset sauvoilla M27, M22, M23, M24 saavat lisää 10 % kapasiteettiä. Siten vain sauva M27:lla kapasiteetti ylittyy. Tätä kohtaa rakenteesta on aikanaan vahvistettu hitsaamalla teräslevyt liitoksen molemmiin puolin. Siten tehdyn laskelman perusteella voidaan todeta, että ristikon sauvojen kapasiteetti on riittävä rakentamisajankohdan mukaisille kuormille.

Katso erillinen raportti RFEM- ohjelman laskentatuloksista.

4.3 Ristikon solmupisteiden laskenta IdeaStatica – ohjelmalla

Ristikon kolme kriittistä solmupistettä valittiin analysoitavaksi diagonaalien maksimijännityksen alueella.

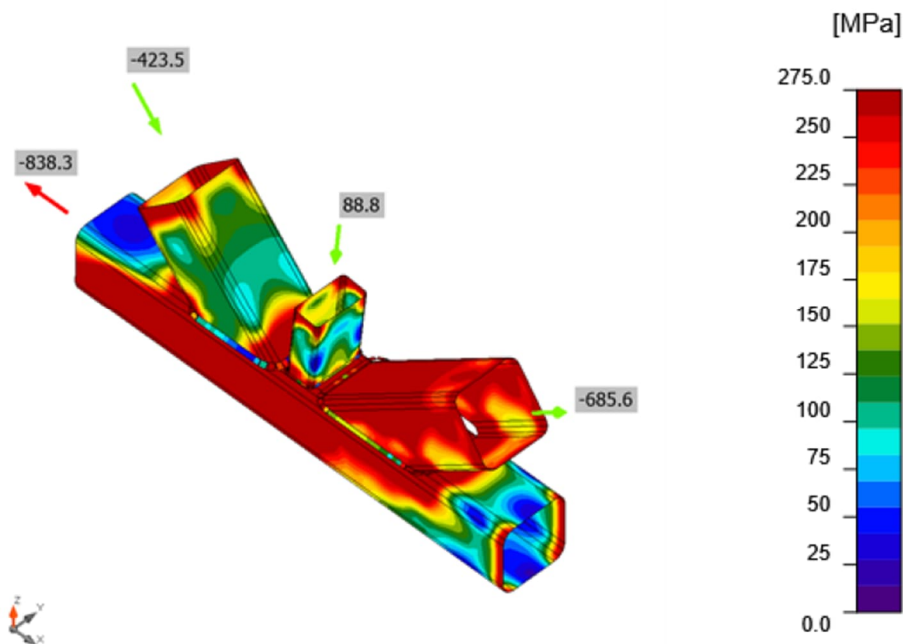


Kuva R6. Kattoristikon kriittiset liitokset

Liitokset ovat tarkistettu murtorajatilassa määrävällä kuormitusyhdistelmällä.

4.3.1 Solmu 23

Solmupiste mallinnettiin laskentaohjelmaan alkuperäisen ristikon rakennesuunnitelman mukaan, josta katsottiin sauvojen profiilit ja liitoksen geometria.



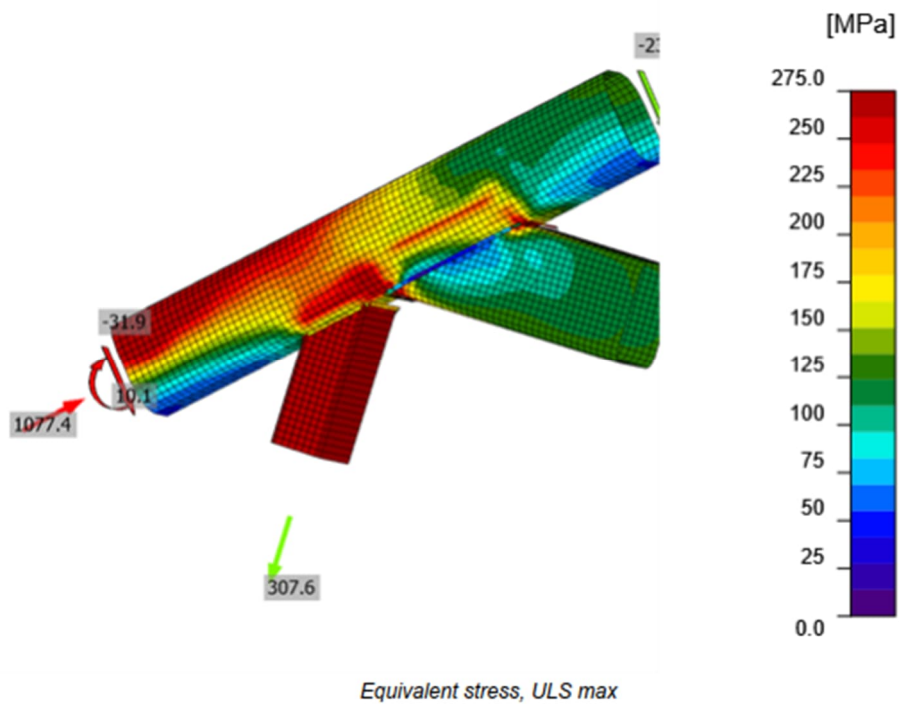
Kuva R7. Solmu 23 jännitys murtorajatilassa.

Punaiset osat osoittavat, että levyn jännitys on teräksen myötörajassa tai sen yläpuolella. Laskentatuloksen mukaan alapaarteen vetokapasiteetti ylittyy ja oikean diagonaalin vetokapasiteetti ylittyy.

Katso erillinen raportti IdeaStatica – ohjelman laskentatuloksista.

4.3.2 Solmu 28

Solmupiste mallinnettiin laskentaohjelmaan alkuperäisen ristikon rakennesuunnitelman mukaan, josta katsottiin sauvojen profiilit ja liitoksen geometria.



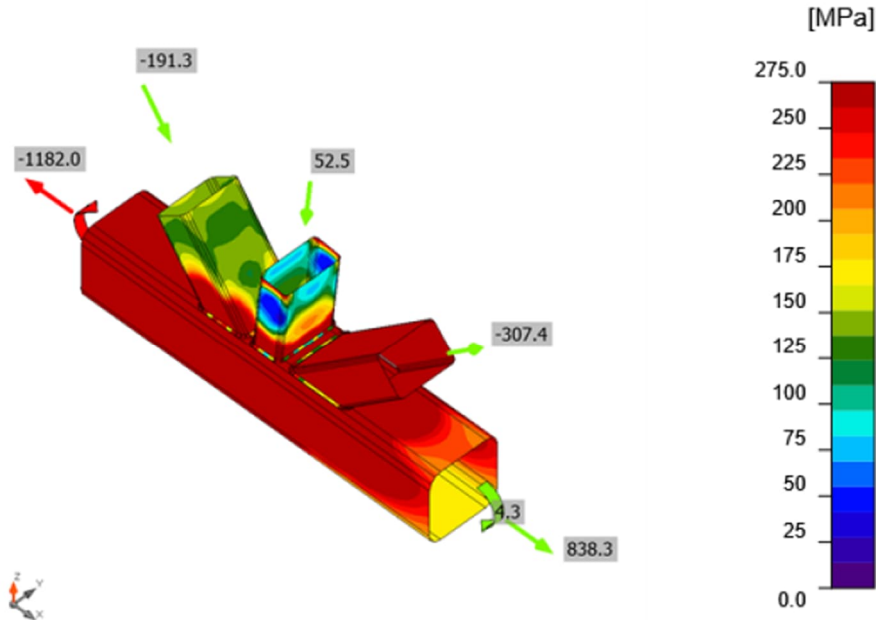
Kuva R8. Solmu 28 jännitys murtorajatilassa.

Punaiset osat osoittavat, että levyn jännitys on teräksen myötörajassa tai sen yläpuolella. Laskentatuloksen mukaan vasemman diagonaalin vetokapasiteetti ylittyy.

Katso erillinen raportti IdeaStatica – ohjelman laskentatuloksista.

4.3.3 Solmu 21

Solmupiste mallinnettiin laskentaohjelmaan alkuperäisen ristikon rakennesuunnitelman mukaan, josta katsottiin sauvojen profiilit ja liitoksen geometria.



Equivalent stress, ULS max

Kuva R9. Solmu 21 jännitys murtorajatilassa.

Punaiset osat osoittavat, että levyn jännitys on teräksen myötörajassa tai sen yläpuolella. Laskentatuloksen mukaan oikean diagonaalin vetokapasiteetti ylittyy.

Katso erillinen raportti IdeaStatica – ohjelman laskentatuloksista.

5 Rakennuksessa havaitut puutteet

Laskentatulosten mukaan yläpohjan teräsristikon kapasiteetti on riittävä (laskelmat RFEM – ohjelmalla). IdeaStatica – ohjelmalla tehtyjen ristikon liitosten laskelmien mukaan kuitenkin ristikon liitosten kapasiteetissa on ylitystä murtorajatilassa rakentamisajankohdan mukaisilla kuormilla. Epävarmuutta laskentatuloksiin asettaa se, että rakenteiden teräslaatu ei tiedetä. Epätarkkuutta laskelmiin aiheutuu lisäksi siitä, että laskentaohjelmien mitoituslaskenta on tehty nykyisin voimassa olevan Eurokoodin SFS-EN 1993:n mukaan eikä rakentamisajankohdan aikana voimassa olleiden teräsrakenteiden suunnitteluohjeiden mukaan.

Jälkikäteen kattoon asennettujen IV-koneiden painoa ei ole aikanaan huomioitu teräsristikoiden mitoituksessa.

Katon teräspويمulevyn on tarkoitus toimia levynä, jonka on tarkoitus välittää tuulikuormat päätyjen tuuliristikoidelle. Käytössä olleista suunnitelmista ei kuitenkaan selvinnyt, että millä tavalla teräspويمulevy on kiinnitetty ristikoiden yläpaarteisiin tai päädyissä oleviin päätypalkkeihin. Paikan päällä kiinnitystä ei ollut mahdollista tarkistaa tekemättä rakenneavauksia. Rakenneavauksia ei tehty tarkastuksen yhteydessä.

Katon teräspويمulevyn momenttikapasiteetti ylittyy tehdyn laskelman mukaan kaksiaukkoisen پويمulevyn tapauksessa پويمulevyn keskituella.

Yleisenä huomiona kantavia teräsrakenteita koskien on, että teräsrakenteita ei ole palosuojattu.

Tarkastetun teräsristikon yksittäisissä sauvoissa ja keskiliitoksessa havaittiin pintaruostetta. Ristikoiden alapäätealueilla havaittiin pintaruostetta. Savunpoistolukun tukirakenne linjojen 11 – 12 välissä näytti silmämääräisesti tarkasteluna taipuneelta.

Rakennuksen ulkoseinissä havaittiin runsaasti kosteusvaurioihin viittaavia jälkiä. Ulkoseinärakenteet on tietojemme mukaan tarkoitus uusien tulevan energiatehokkuus – saneerauksen yhteydessä.

Tarkastuksen yhteydessä ei kuitenkaan havaittu rakennuksen käyttöä estäviä puutteita.