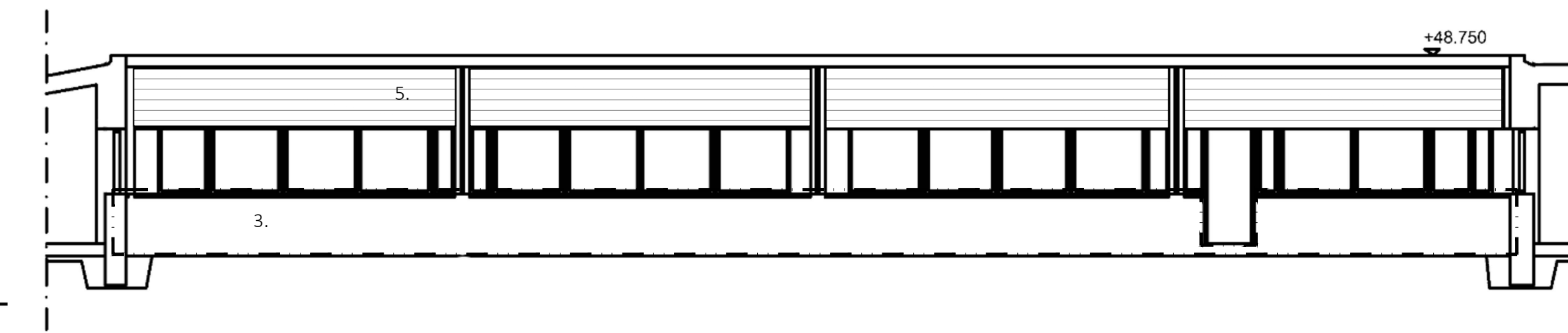
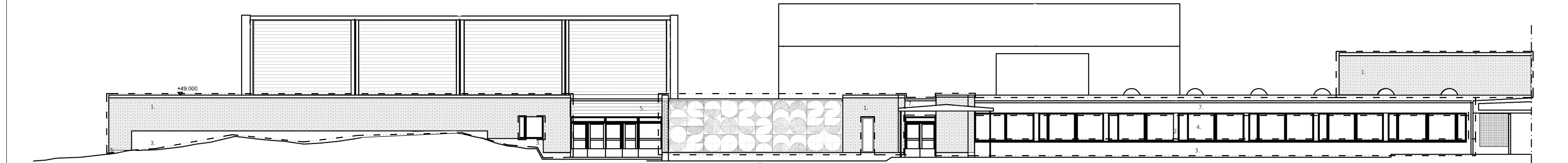


JULKISIVU D1 KAAKKOON



JULKISIVU E KAAKKOON



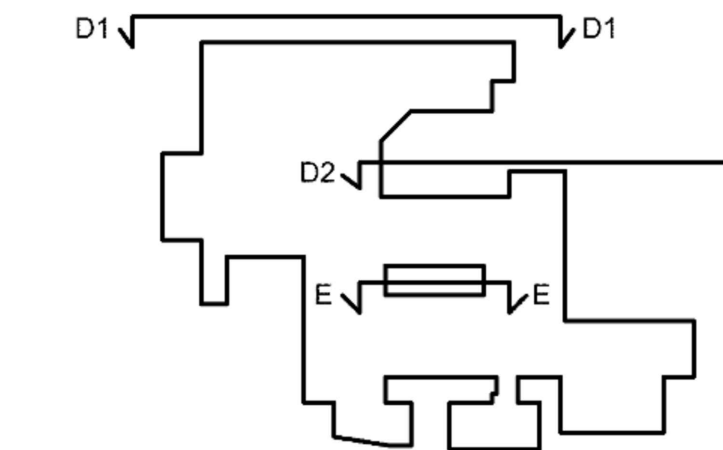
JULKISIVU D2 KAAKKOON

JULKISIVUMATERIAALIT

1. POLTETTU TIILI, WIENERBERGER TUOHI
2. PROFILOITU TERÄSPELTI
3. PUHTAAKSI VALETTU BETONI
4. LASI
5. PUUPANEELI
6. RAPPASLEVY
7. RAPPASPINNÄ

MUUTOSALUE:

- KÄI-JULKISIVUMUURAUUS UUSITAAN 85 MM:N TIILIMUURAUKSENA
- LÄMMÖNERISTYS UUSITAAN JA ULKOSEINÄRAKENTEeseen LISÄTÄÄN TUULETUSRAOT



LUONNOS

| | | | |
|--------------------------------|---|----------------|-----------------------|
| Kaup./osa/Kylä | Korttel/Tila | Toetti/Rno | Viranomaisen merkintä |
| 5 | 77 | 2 | |
| Pyövä rakennustunnus | Korkeus- ja koord. järjestelmä | | |
| | ETRS-GK25 N2000 | | |
| Rakennustoimenpide | Piirustustyyppi | No | |
| MUUTOS | PÄÄPIIRUSTUS | 08 | |
| Rakennuskohteen nimi ja osoite | Piirustuksen sisältö | Mittakaavat | |
| KASAVUOREN KOULUKESKUS | Julkiisivut Kaakkoon | 1:100 | |
| Kasavuorentie 1 | | | |
| 02700 KAUNIAINEN | | | |
| SITOWISE | Linnollistie 6 02600 Espoo 020 747 6000 www.sitowise.com | Suunnala | Työnumero |
| Piirittäjä | Suunnittelija | Piir.no | Muutos |
| SKa | Sari Tawast, rakennusarkkitehti | ARK | K21693 005 004 |
| Tarkastaja | Vast.suun./hyväksyjä | Tiedostojainti | |
| STa | Eija Teivas, arkkitehti | Päiväys | Tiedosto |
| | | 26.4.2022 | 1:100 .dwg |