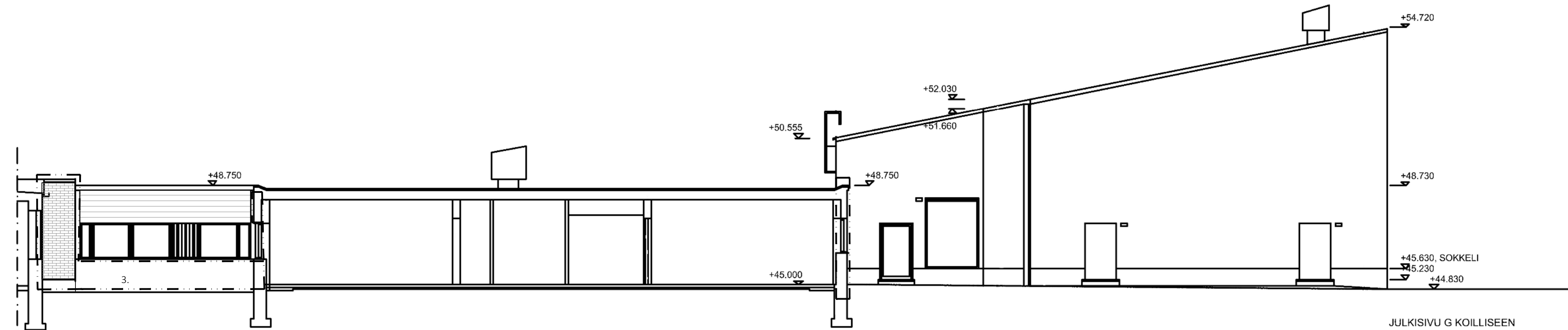
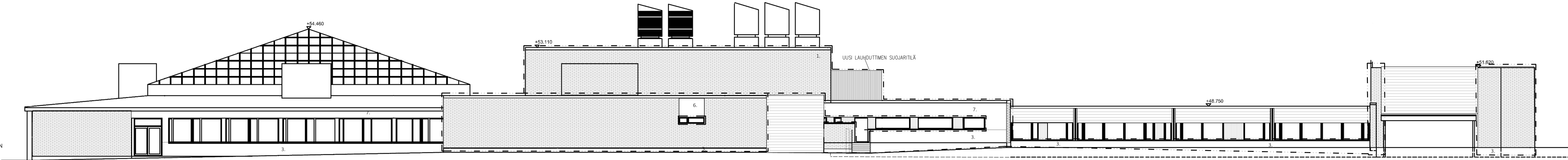
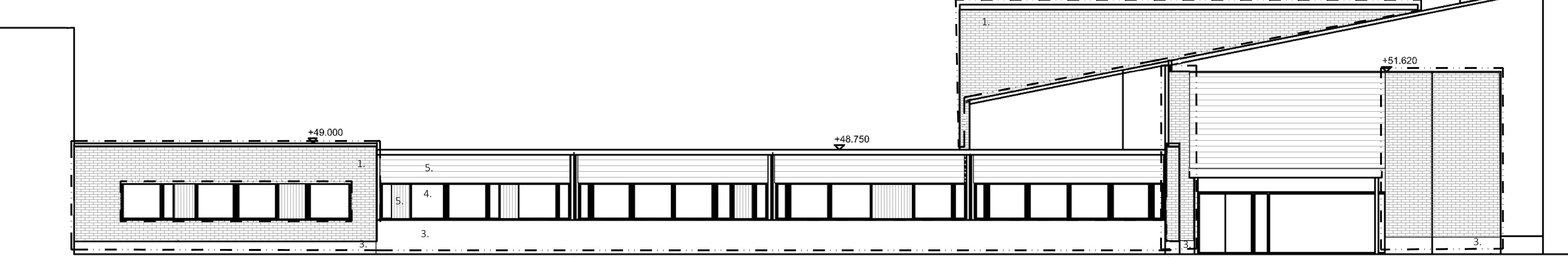


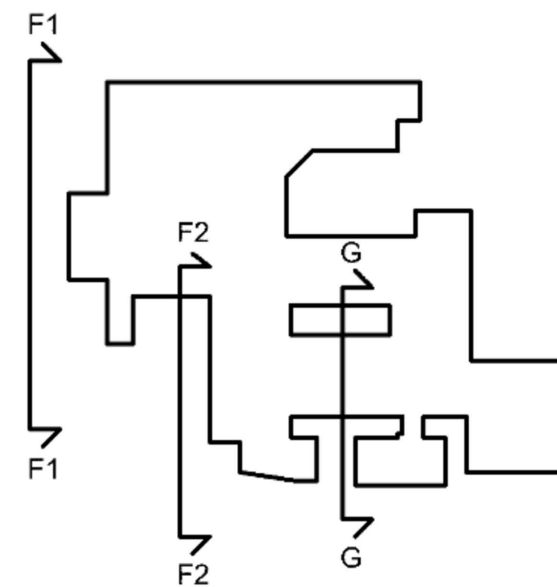
JULKISIVU F1 KOILLISEEN



JULKISIVU G KOILLISEEN



JULKISIVU F2 KOILLISEEN



JULKISIVUMATERIAALIT

1. KALKKIHEIKKÄVI, POLTETTU TIILI, WIENERBERGER TUOHI
2. PROFILOITU TERÄSPELTI
3. PUHTAAKSI VALETTU BETONI
4. LASI
5. PUUPANEELI
6. RAPPAUSLEVY
7. RAPPAUSPINTA

MUUTOSALUE:

- KÄHI-JULKISIVUMUURAUUS UUSITAAAN 85 MM:N TIILIMUURAUKSENA
- LÄMMÖNERISTYS UUSITAAAN JA ULKOSEINÄRAKENTEeseen LISÄTÄÄN TUULETUSRAOT
- IKKUNOIDEN VESIPELLITYKSET UUSITAAAN / KUNNOSTETAAN

LUONNOS

Kaup./osa/Kylä	Korttel/Tila	Toetti/Rno	Viranomaisen merkintä
5	77	2	
Pyssy rakennustunnus	Korkeus- ja koord. järjestelmä		
	ETRS-GK25 N2000		
Rakennustoimenpide	Muutos	No	
MUUTOS		07	
Rakennuskohteen nimi ja osoite	Piirustuksen sisältö	Mittakaavat	
KASAVUOREN KOULUKESKUS	Julkisivut Koilliseen	1:100	
Kasavuorentie 1 02700 KAUNIAINEN			
SITOWISE	Linnoitustie 6 02600 Espoo 020 747 6000 www.sitowise.com	Suunnala	Työnumero
Piirittäjä	Suunnittelija	Piir.no	Muutos
SKa	Sari Tawast, rakennusarkkitehti	ARK	K21693 005 003
Tarkastaja	Vast.suun./hyväksyjä	Tiedostojainti	
STa	Eija Teivas, arkkitehti	Päiväys	Tiedosto
		26.4.2022	.dwg