

LUONNOSSUUNNITTELU 26.4.2022

Kaup.osa/Kylä 4	Kortteli/Tila 47	Tontti/Rno 6	Viranomaisen merkintöjä	
Pysyvä rakennustunnus			Korkeus- ja koord. järjestelmä	
Rakennustoimenpide KORJAUS			Piirustuslaji RAKENNEPIIRUSTUS	No
Rakennuskohteen nimi ja osoite SVENSKA SKOLCENTRUM LÄNTINEN KOULUPOLKU 3 02700 KAUNIANINEN			Piirustuksen sisältö RAKENNETYYPIT	Mittakaavat 1:10
SITOWISE Linnoitustie 6 02600 Espoo 020 747 6000 www.sitowise.com			Suunn.ala RAK 21693	Työnumero 3000
Piirtäjä MLu			Piir.no Muutos	
Suunnittelija Maria Lumo, Ins AMK			Tiedostojainti V:\Talo\KOR\21\K21693 Kaunian koulut KOR\03 Projektityo\RAK\Svenska\01 Työkansio	
Tarkastaja AHe			Päiväys Tiedosto .dwg	
Vast.suun/Hyväksyjä Antti Heikkinen, Ins. YAMK				

Rakennuskohteen nimi ja osoite
SVENSKA SKOLCENTRUM
LÄNTINEN KOULUPOLKU 3
02700 KAUNIAINEN

Piirustuksen sisältö
MATERIAALIOMINAISUUDET

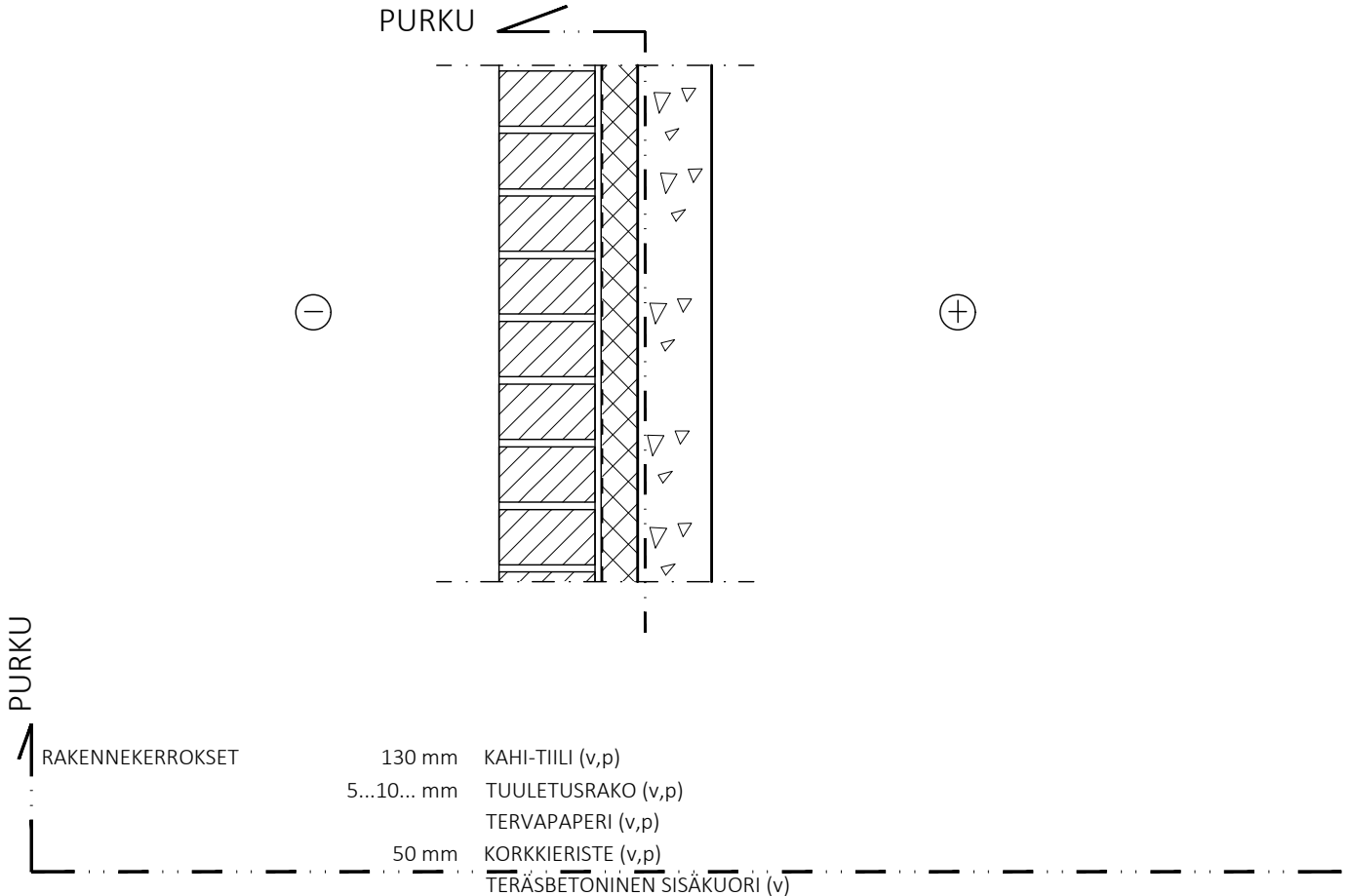
BETONI

LUJUUSLUOKKA	C30/37
RASITUSLUOKKA	SOKKELIT XC3,4; XD1;XF2; MUUT ULKORAKENTEET XC3, XF1
BETONIPEITE	NIMELLISARVOT: SOKKELIT 35 mm, MUUT ULKORAKENTEET 30 mm.
SUUNN. KÄYTTÖIKÄ	100 v.
PINTAKÄSITTELY	LAUTAMUOTTIPINTA ARK-SUUNN. MUKAAN
KIVIAINEKSEN MAKSIMI RAEKOKO	Ø16 mm
TOTEUTUSLUOKKA	2 (EN 13670 + SFS 5975)
TOLERANSSILUOKKA	1
BETONIRTERÄS	B500B(T), B600XA-1.4301 (E); VERKOT B500A(T) (SFS -EN 10080)
BETONIPINNAN (BY49)	LUOKKA A

Rakennuskohteen nimi ja osoite
SVENSKA SKOLCENTRUM
LÄNTINEN KOULUPOLKU 3
02700 KAUNIAINEN

Piirustuksen sisältö
TIILIVERHOTTU ULKOSEINÄRAKENNE,
KORKKIERISTE, BETONINEN SISÄKUORI,
OLEVA RAKENNE, RAKS 1-8, D-OSA, v. 1962

MITTAKAAVA1:10, MERKINNÄT (U)=UUSI RAKENNE, (V)=VANHA RAKENNE, (P)=PURETTAVA RAKENNE



OHJEET

OLEMASSA OLEVAT JULKISIVUN RAKENNEKERROKSET PURETAAN TÄYSIN PUHTAALLE BETONIPINNALLE. KORKKIERISTEEN PURUN JÄLKEEN BETONIPINNAN EPÄTASAISUUS TARKISTETAAN JA PÄÄTETÄÄN EPÄTASAISUUKSIEN TASOITUS MENETELMÄ. LÄHTÖKOHTAISESTI PINNAT JYRSITÄÄN/ KUPPILAIKKAHIOTAAN JA TASOITETAAN.

ENNEN UUSIEN RAKENTEIDEN ASENTAMISTA ON ALUSTA PUHDISTETTAVA MEKAANISESTI TÄYSIN PUHTAALLE BETONIPINNALLE.

RAKENNEKERROKSET PERUSTUVAT JULKISIVUJEN KUNTOTUTKIMUKSESSA PVM. 18.12.2018 ESITETTYIHIN RAKENNEAVAUSSIIN JA VANHOIHIN RAKENNESUUNNITELMIIN.

OMINAISUUDET

LÄMMÖNLÄPÄISYKERTOIN: U-ARVO = 0,66 W/m²K

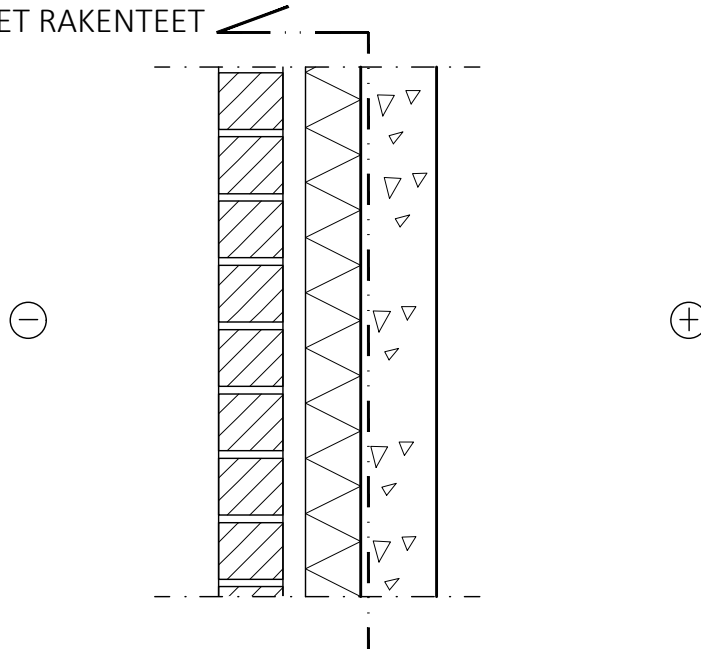
PALOKESTOLUOKKA: R60

Rakennuskohteen nimi ja osoite
 SVENSKA SKOLCENTRUM
 LÄNTINEN KOULUPOLKU 3
 02700 KAUNIAINEN

Piirustuksen sisältö
 TIILIVERHOTTU ULKOSEINÄRAKENNE,
 KOOLTHERM-ERISTE, BETONINEN SISÄKUORI,
 KORJATTU RAKENNE

MITTAKAAVA1:10, MERKINNÄT (U)=UUSI RAKENNE, (V)=VANHA RAKENNE, (P)=PURETTAVA RAKENNE

UUEDET RAKENTEET



UUEDET RAKENTEET

RAKENNEKERROKSET	85 mm	TIILIVERHOUS ARK-SUUNN. MUKAAN (u)
	30 mm	TUULETUSRAKO (u)
	50...200 mm	LÄMMÖNERISTE ESIM. KINGSPAN KOOLTHERM K15 (LAMBDA 0,020 W/(mK)), LÄMMÖNERISTE ERISTEVÄLIN PAKSUUDEN JA ALEMPANA ESITETYN TAULUKON MUKAAN. URAKKALASKENTAPERUSTEENA 140 mm LÄMMÖNERISTE (u) ERISTETTÄVÄN PINNAN OIKAISU-/TASOITUSLAASTI (u) TERÄSBETONINEN SISÄKUORI (v)

OHJEET

MUURAUSSITEET JA RAUDOITUS KORJAUSTYÖSELOSTUKSEN JA JULKISIVUDETALJIEN MUKAAN.
 KIINNITYSOSAT JA RUUVIT RST.

ERISTELEVYJEN KIINNITYS MEKAANISESTI, 4 KPL/m².

VEDEN JA KOSTEUDEN POISTO RAKENTEEN ALAOSASTA JULKISIVUDETALJIEN MUKAAN.

KUN/JOS ERISTELEVYJÄ ON USEAMPI KERROS, KERROSTEN SAUMAT LIMITETTYNÄ ≥ 100 mm,
 TUULETUS JULKISIVUDETALJIEN MUKAAN.

TIILIMUURAUKSEN RAUDOITUS (RST), AUKKOPALKIT, LIIKUNTA SAUMAT JNE. KORJAUSTYÖSELOSTUKSEN MUKAAN.

MUURAUSTYÖN AIKANA ALIMMASTA TIILIVARVISTA JÄTETÄÄN JOKA 3. TIILI POIS TUULETUSRAON PUHDISTAMISTA VARTEN.

MUURAUKSEN KAHDEN ENSIMMÄISEN VARVIN JOKA KOLMAS SAUMA JÄTETÄÄN AUKI TUULETUSTA VARTEN
 OLEVAT RAKENNEKERROKSET PERUSTUVAT JULKISIVUJEN KUNTOTUTKIMUKSESSA PVM. 18.12.2018 ESITETTYIHIN
 RAKENNEVAUKSIIN JA VANHOIHIN RAKENNESUUNNITELMIIN.

LÄMMÖNERISTEET ERISTEPAKSUUDEN MUKAAN

alle 80 mm	Therma TW57 (lambda 0,027 W/(mK))
80...140 mm	Kooltherm K15 (lambda 0,020 W/(mK)), urakkalaskentaperusteena 140 mm lämmöneriste
>140 mm	Kooltherm K20+K15 (lambda 0,020 W/(mK)), eristevälin paksuus jaetaan tasan esim. 80+80 mm. Kooltherm K15 ulompi lämmöneriste.

OMINAISUUDET

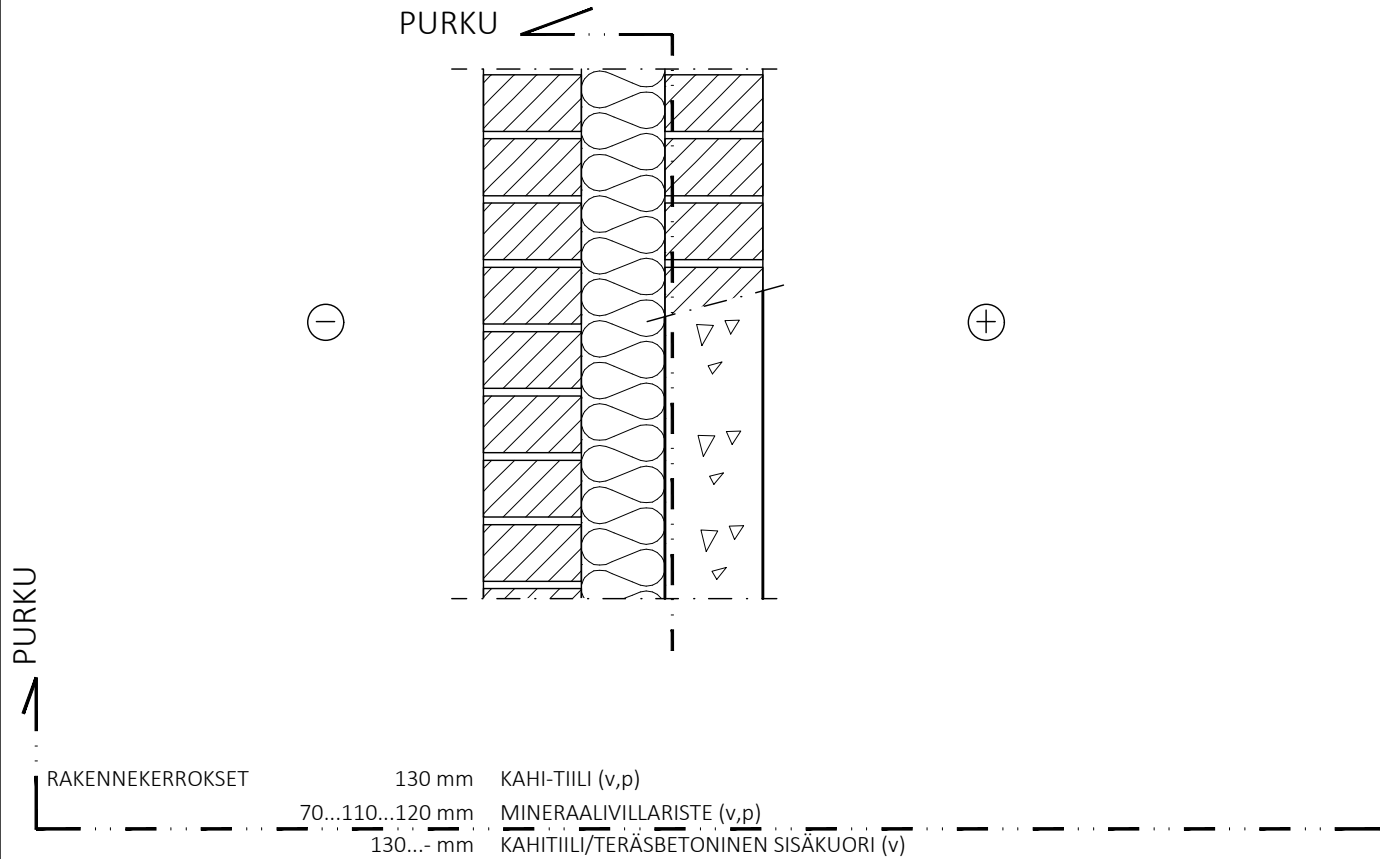
LÄMMÖNLÄPÄISYKERROIN: U-ARVO = 0,46...0,11 W/m²K

PALOKESTOLUOKKA: R60

Rakennuskohteen nimi ja osoite
SVENSKA SKOLCENTRUM
LÄNTINEN KOULUPOLKU 3
02700 KAUNIAINEN

Piirustuksen sisältö
TIILIVERHOTTU ULKOSEINÄRAKENNE,
MIN.VILLAERISTE, BETONINEN/KAHI-TIILI SISÄKUORI,
OLEVA RAKENNE, RAKS 13-15, 20-21, E-OSA, v.1972

MITTAKAAVA1:10, MERKINNÄT (U)=UUSI RAKENNE, (V)=VANHA RAKENNE, (P)=PURETTAVA RAKENNE



OHJEET

OLEMASSA OLEVAT JULKISIVUN RAKENNEKERROKSET PURETAAN TÄYSIN PUHTAALLE TIILIPINNALLE.
ENNEN UUSIEN RAKENTEIDEN ASENTAMISTA ON ALUSTA PUHDISTETTAVA MEKAANISESTI TÄYSIN PUHTAALLE TIILIPINNALLE.
RAKENNEKERROKSET PERUSTUVAT JULKISIVUJEN KUNTOTUTKIMUKSESSA PVM. 18.12.2018 ESITETTYIHIN RAKENNEAVAUKSIIN JA VANHOIHIN RAKENNESUUNNITELMIIN.

OMINAISUUDET

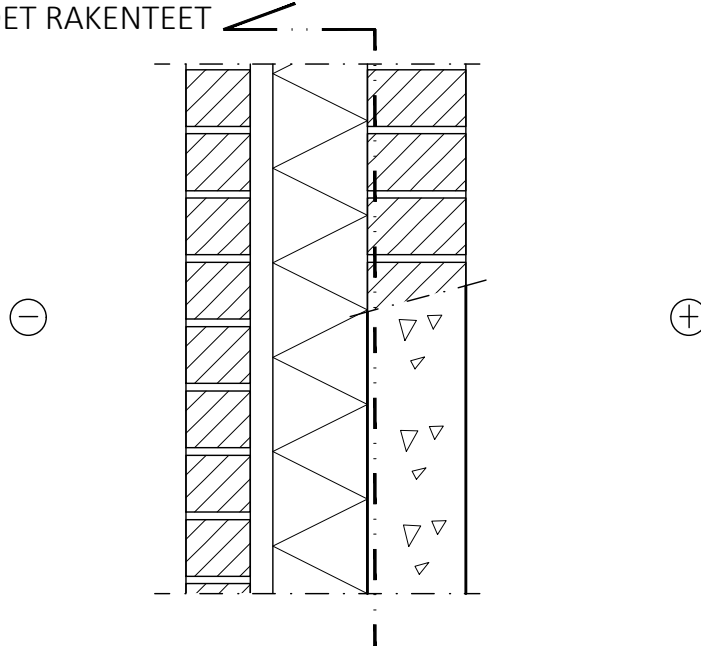
LÄMMÖNLÄPÄISYKERTOIN: U-ARVO = 0,34...0,52 W/m²K
PALOKESTOLUOKKA: R60

Rakennuskohteen nimi ja osoite
 SVENSKA SKOLCENTRUM
 LÄNTINEN KOULUPOLKU 3
 02700 KAUNIAINEN

Piirustuksen sisältö
 TIILIVERHOTTU ULKOSEINÄRAKENNE,
 KOOLTHERM-ERISTE, BETONINEN/KAHI-TIILI SISÄKUORI,
 KORJATTU RAKENNE

MITTAKAAVA1:10, MERKINNÄT (U)=UUSI RAKENNE, (V)=VANHA RAKENNE, (P)=PURETTAVA RAKENNE

UUDET RAKENTEET



UUDET RAKENTEET

RAKENNEKERROKSET	85 mm	TIILIVERHOUS ARK-SUUNN. MUKAAN (u)
	30 mm	TUULETUSRAKO (u)
	50...200 mm	LÄMMÖNERISTE ESIM. KINGSPAN KOOLTHERM K15 (LAMBDA 0,020 W/(mK)), LÄMMÖNERISTE ERISTEVÄLIN PAKSUUDEN JA ALEMPANA ESITETYN TAULUKON MUKAAN. URAKKALASKENTAPERUSTEENA 140 mm LÄMMÖNERISTE (u)
		ERISTETTÄVÄN PINNAN OIKAIKU-/TASOITUSLAASTI (u)
	130...- mm	KAHITIILI/TERÄSBETONINEN SISÄKUORI (v)

OHJEET

MUURAUSSITEET JA RAUDOITUS KORJAUSTYÖSELOSTUKSEN JA JULKISIVUDETALJIEN MUKAAN. KIINNITYSOSAT JA RUUVIT RST.

ERISTELEVYJEN KIINNITYS MEKAANISESTI, 4 KPL/m².

VEDEN JA KOSTEUDEN POISTO RAKENTEEN ALAOSASTA JULKISIVUDETALJIEN MUKAAN.

KUN/JOS ERISTELEVYJÄ ON USEAMPI KERROS, KERROSTEN SAUMAT LIMITETTYNÄ ≥ 100 mm,

TUULETUS JULKISIVUDETALJIEN MUKAAN.

TIILIMUURAUKSEN RAUDOITUS (RST), AUKKOPALKIT, LIIKUNTASAUMAT JNE. KORJAUSTYÖSELOSTUKSEN MUKAAN.

MUURAUSTYÖN AIKANA ALIMMASTA TIILIVARVISTA JÄTETÄÄN JOKA 3. TIILI POIS TUULETUSRAON PUHDISTAMISTA VARTEN.

MUURAUKSEN KAHDEN ENSIMMÄISEN VARVIN JOKA KOLMAS SAUMA JÄTETÄÄN AUKI TUULETUSTA VARTEN OLEVAT RAKENNEKERROKSET PERUSTUVAT JULKISIVUJEN KUNTOTUTKIMUKSESSA PVM. 18.12.2018 ESITETTYIHIN RAKENNEAVAUSSIIN JA VANHOIHIN RAKENNESUUNNITELMIIN.

LÄMMÖNERISTEET ERISTEPAKSUUDEN MUKAAN

alle 80 mm	Therma TW57 (lambda 0,027 W/(mK))
80...140 mm	Kooltherm K15 (lambda 0,020 W/(mK)), urakkalaskentaperusteena 140 mm lämmöneriste
>140 mm	Kooltherm K20+K15 (lambda 0,020 W/(mK)), eristevälin paksuus jaetaan tasan esim. 80+80 mm. Kooltherm K15 ulompi lämmöneriste.

OMINAISUUDET

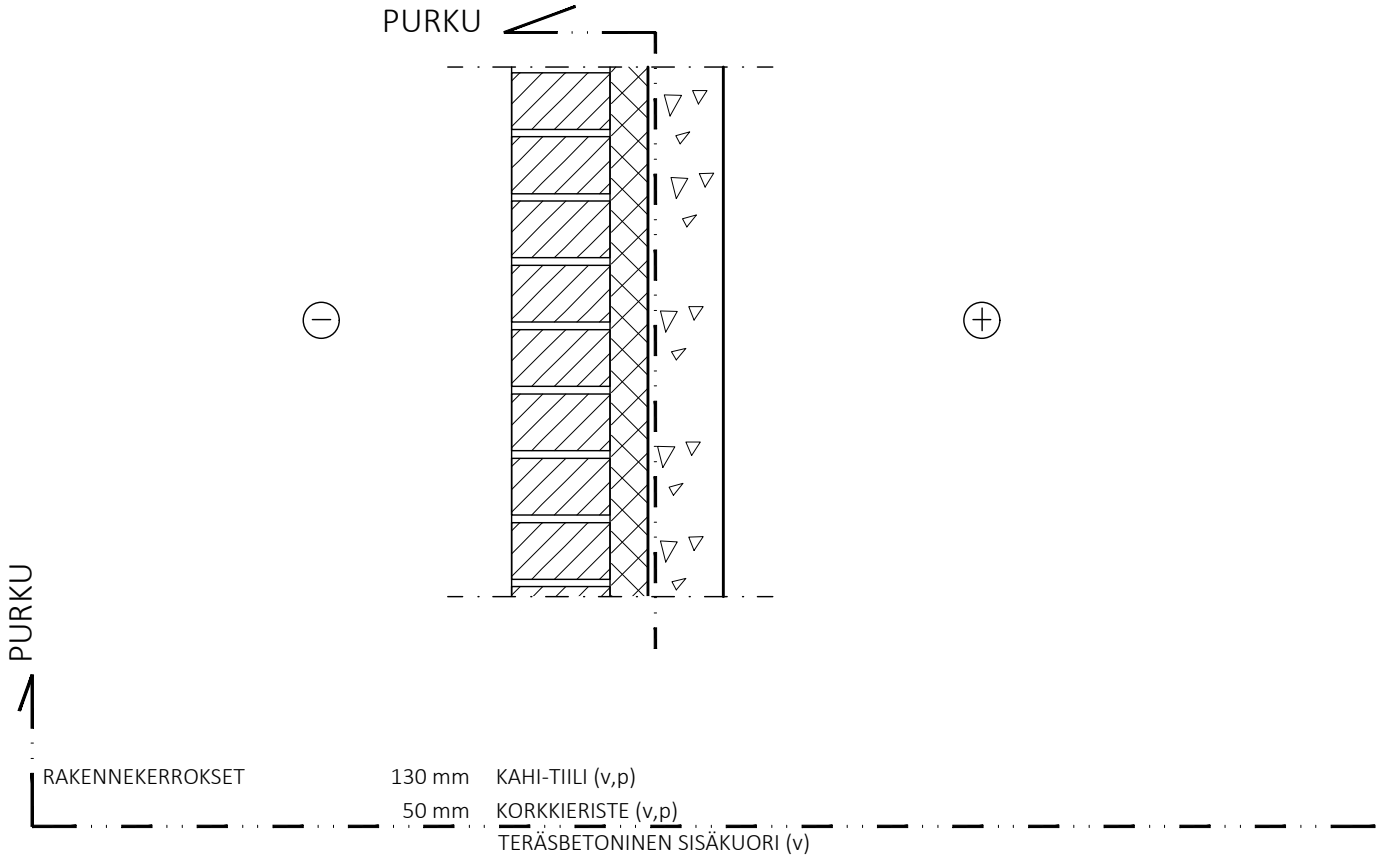
LÄMMÖNLÄPÄISYKERROIN: U-ARVO = 0,46...0,11 W/m²K

PALOKESTOLUOKKA: R60

Rakennuskohteen nimi ja osoite
SVENSKA SKOLCENTRUM
LÄNTINEN KOULUPOLKU 3
02700 KAUNIAINEN

Piirustuksen sisältö
TIILIVERHOTTU ULKOSEINÄRAKENNE,
KORKKIERISTE, BETONINEN SISÄKUORI,
OLEVA RAKENNE, RAKS 17-18, E-OSA (VÄLIOSA), v. 1972

MITTAKAAVA1:10, MERKINNÄT (U)=UUSI RAKENNE, (V)=VANHA RAKENNE, (P)=PURETTAVA RAKENNE



OHJEET

OLEMASSA OLEVAT JULKISIVUN RAKENNEKERROKSET PURETAAN TÄYSIN PUHTAALLE BETONIPINNALLE.
ENNEN UUSIEN RAKENTEIDEN ASENTAMISTA ON ALUSTA PUHDISTETTAVA MEKAANISESTI TÄYSIN PUHTAALLE
BETONIPINNALLE.
RAKENNEKERROKSET PERUSTUVAT JULKISIVUJEN KUNTOTUTKIMUKSESSA PVM. 18.12.2018 ESITETTYIHIN
RAKENNEAVAUKSIIN JA VANHOIHIN RAKENNESUUNNITELMIIN.

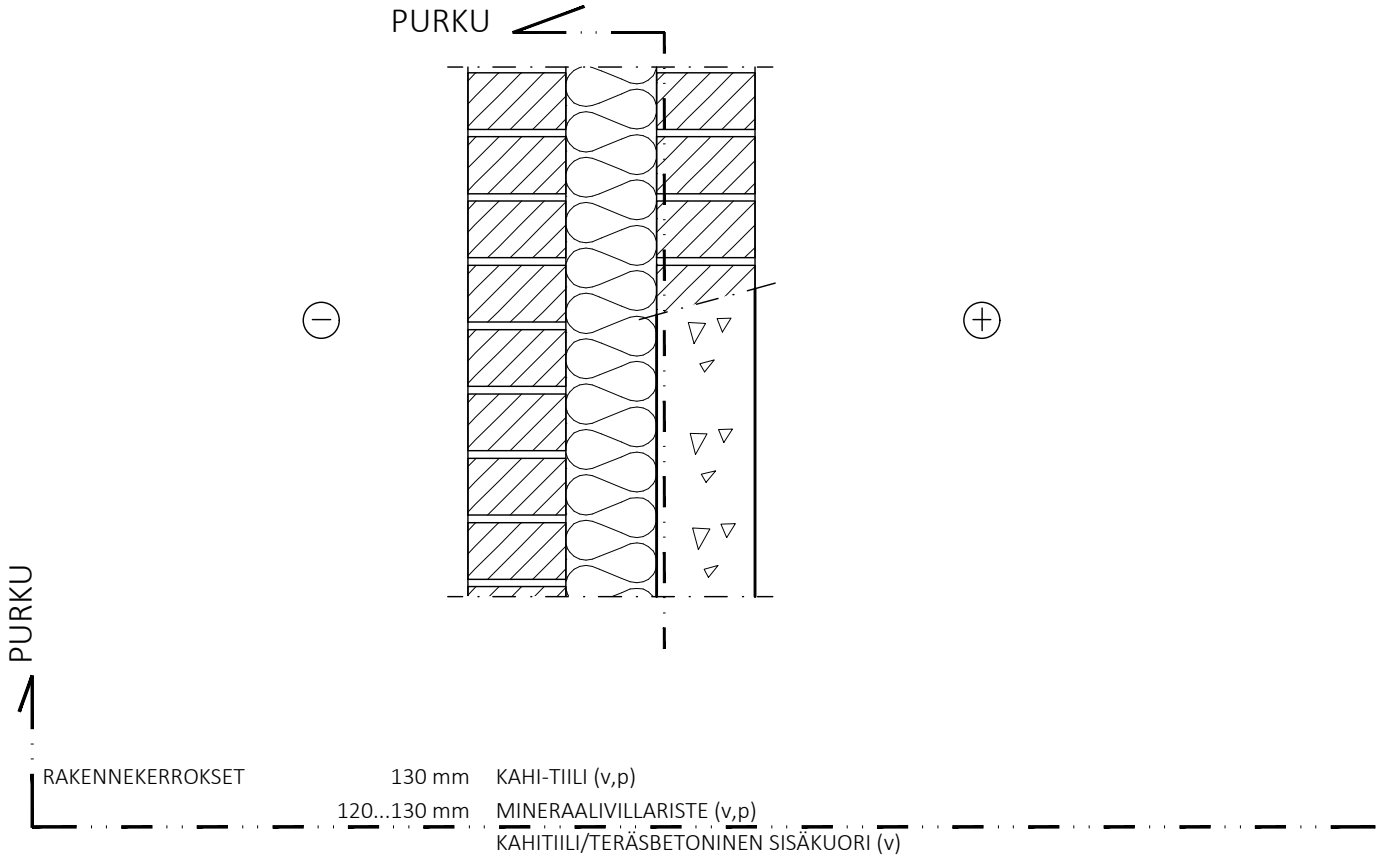
OMINAISUUDET

LÄMMÖNLÄPÄISYKERTOIN: U-ARVO = 0,72 W/m²K
PALOKESTOLUOKKA: R60

Rakennuskohteen nimi ja osoite
SVENSKA SKOLCENTRUM
LÄNTINEN KOULUPOLKU 3
02700 KAUNIAINEN

Piirustuksen sisältö
TIILIVERHOTTU ULKOSEINÄRAKENNE,
MIN.VILLAERISTE, BETONINEN/KAHI-TIILI SISÄKUORI,
OLEVA RAKENNE, RAKS 28-29, v.1977, RAKS 44-45, v.1990

MITTAKAAVA1:10, MERKINNÄT (U)=UUSI RAKENNE, (V)=VANHA RAKENNE, (P)=PURETTAVA RAKENNE



OHJEET

OLEMASSA OLEVAT JULKISIVUN RAKENNEKERROKSET PURETAAN TÄYSIN PUHTAALLE TIILIPINNALLE.
ENNEN UUSIEN RAKENTEIDEN ASENTAMISTA ON ALUSTA PUHDISTETTAVA MEKAANISESTI TÄYSIN PUHTAALLE TIILIPINNALLE.
RAKENNEKERROKSET PERUSTUVAT JULKISIVUJEN KUNTOTUTKIMUKSESSA PVM. 18.12.2018 ESITETTYIHIN RAKENNEAVAUKSIIN JA VANHOIHIN RAKENNESUUNNITELMIIN.

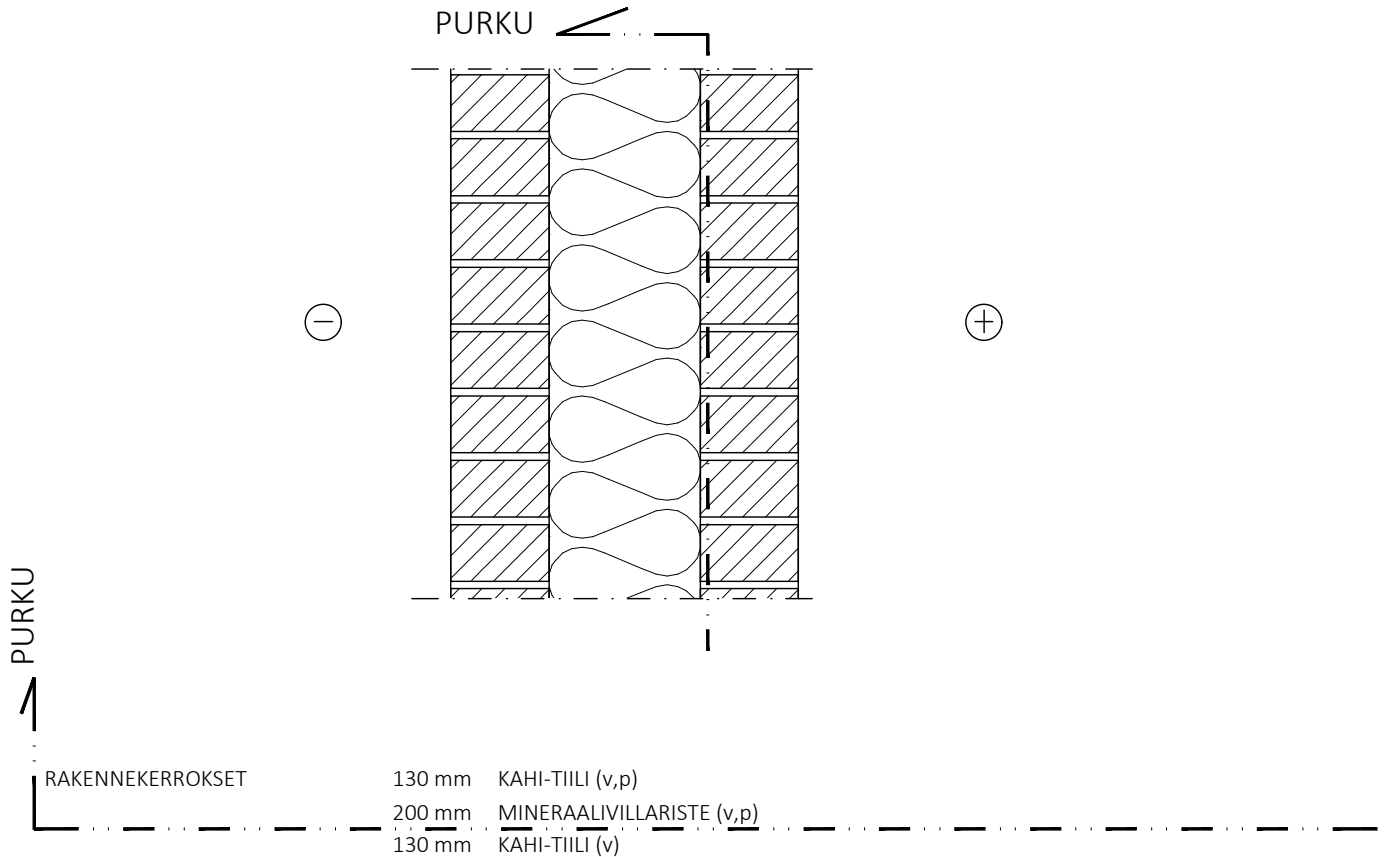
OMINAISUUDET

LÄMMÖNLÄPÄISYKERTOIN: U-ARVO = 0,34...0,32 W/m²K
PALOKESTOLUOKKA: R60

Rakennuskohteen nimi ja osoite
SVENSKA SKOLCENTRUM
LÄNTINEN KOULUPOLKU 3
02700 KAUNIAINEN

Piirustuksen sisältö
TIILIVERHOTTU ULKOSEINÄRAKENNE,
MIN.VILLAERISTE, KAHI-TIILINEN SISÄKUORI,
OLEVA RAKENNE, RAKS 30 -31, G-OSA, v.1983

MITTAKAAVA1:10, MERKINNÄT (U)=UUSI RAKENNE, (V)=VANHA RAKENNE, (P)=PURETTAVA RAKENNE



OHJEET

OLEMASSA OLEVAT JULKISIVUN RAKENNEKERROKSET PURETAAN TÄYSIN PUHTAALLE TIILIPINNALLE.
ENNEN UUSIEN RAKENTEIDEN ASENTAMISTA ON ALUSTA PUHDISTETTAVA MEKAANISESTI TÄYSIN PUHTAALLE
TIILIPINNALLE.

RAKENNEKERROKSET PERUSTUVAT JULKISIVUJEN KUNTOTUTKIMUKSESSA PVM. 18.12.2018 ESITETTYIHIN
RAKENNEAVAUKSIIN JA VANHOIHIN RAKENNESUUNNITELMIIN.

OMINAISUUDET

LÄMMÖNLÄPÄISYKERTOIN: U-ARVO = 0,22 W/m²K

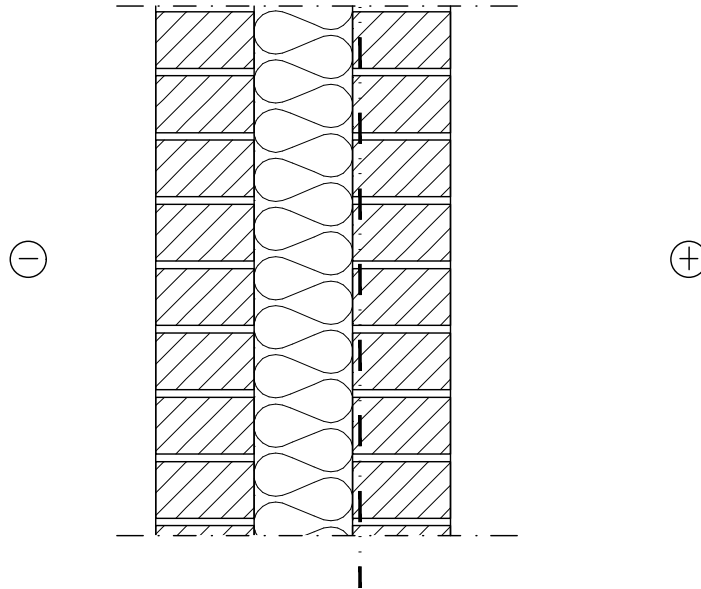
PALOKESTOLUOKKA: R60

Rakennuskohteen nimi ja osoite
SVENSKA SKOLCENTRUM
LÄNTINEN KOULUPOLKU 3
02700 KAUNIAINEN

Piirustuksen sisältö
TIILIVERHOTTU ULKOSEINÄRAKENNE,
MIN.VILLAERISTE, KAHI-TIILINEN SISÄKUORI,
OLEVA RAKENNE, RAKS 37-40, F-OSA, v.1990

MITTAKAAVA1:10, MERKINNÄT (U)=UUSI RAKENNE, (V)=VANHA RAKENNE, (P)=PURETTAVA RAKENNE

PURKU



PURKU

RAKENNEKERROKSET

130 mm KAHI-TIILI (v,p)

60...130 mm MINERAALIVILLARISTE (v,p)

MUOVIPINTAINEN RAKENNUSPAPERI (v,p)

130 mm KAHI-TIILI (v)

OHJEET

OLEMASSA OLEVAT JULKISIVUN RAKENNEKERROKSET PURETAAN TÄYSIN PUHTAALLE TIILIPINNALLE.

ENNEN UUSIEN RAKENTEIDEN ASENTAMISTA ON ALUSTA PUHDISTETTAVA MEKAANISESTI TÄYSIN PUHTAALLE TIILIPINNALLE.

RAKENNEKERROKSET PERUSTUVAT JULKISIVUJEN KUNTOTUTKIMUKSESSA PVM. 18.12.2018 ESITETTYIHIN RAKENNEAVAUKSIIN JA VANHOIHIN RAKENNESUUNNITELMIIN.

OMINAISUUDET

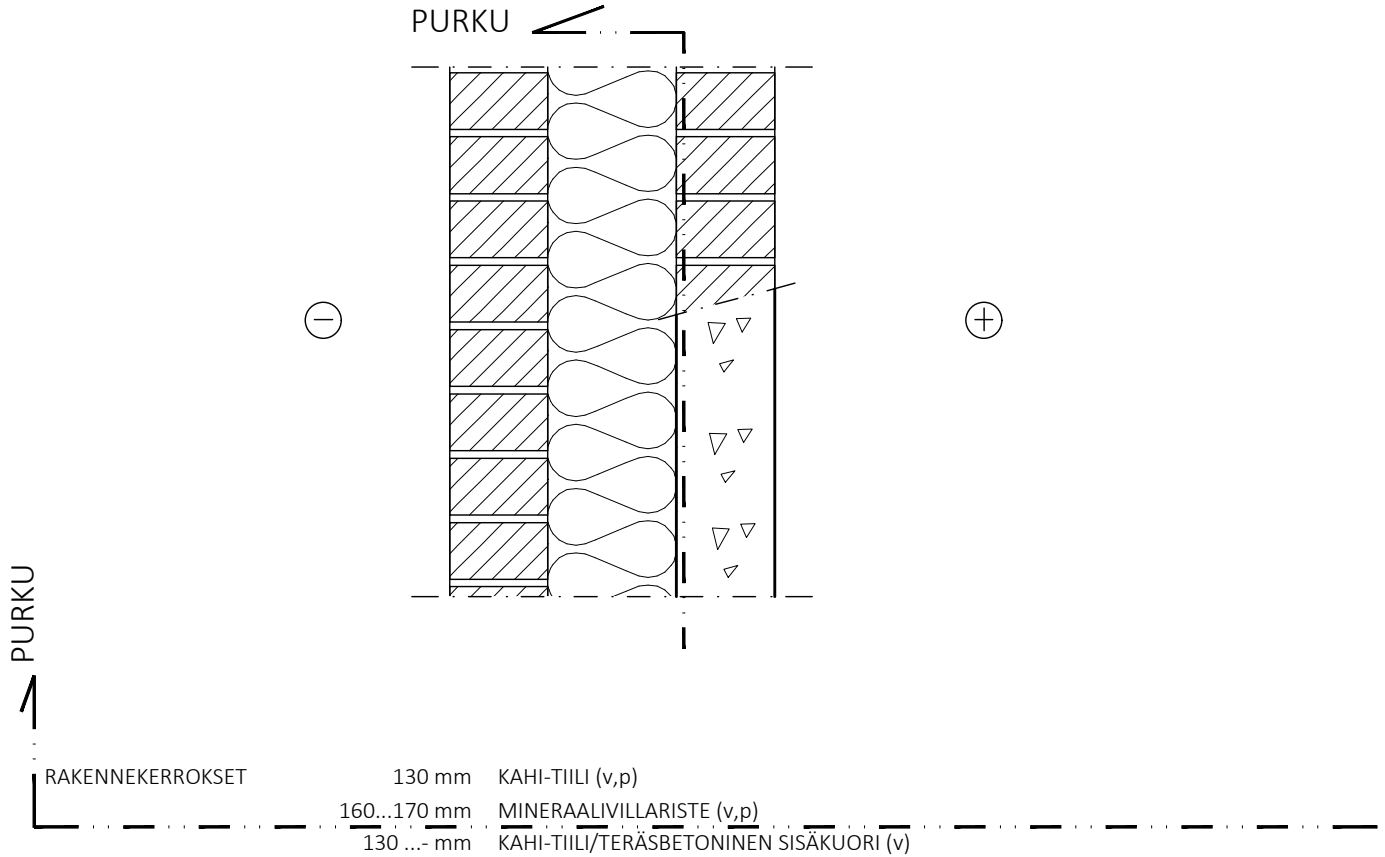
LÄMMÖNLÄPÄISYKERTOIN: U-ARVO = 0,58...0,32 W/m²K

PALOKESTOLUOKKA: R60

Rakennuskohteen nimi ja osoite
SVENSKA SKOLCENTRUM
LÄNTINEN KOULUPOLKU 3
02700 KAUNIAINEN

Piirustuksen sisältö
TIILIVERHOTTU ULKOSEINÄRAKENNE,
MIN.VILLAERISTE, BETONINEN/KAHI-TIILI SISÄKUORI,
OLEVA RAKENNE, RAKS 49-50, H-OSA, v. 1990

MITTAKAAVA1:10, MERKINNÄT (U)=UUSI RAKENNE, (V)=VANHA RAKENNE, (P)=PURETTAVA RAKENNE



OHJEET

OLEMASSA OLEVAT JULKISIVUN RAKENNEKERROKSET PURETAAN TÄYSIN PUHTAALLE TIILIPINNALLE.
ENNEN UUSIEN RAKENTEIDEN ASENTAMISTA ON ALUSTA PUHDISTETTAVA MEKAANISESTI TÄYSIN PUHTAALLE TIILIPINNALLE.
RAKENNEKERROKSET PERUSTUVAT JULKISIVUJEN KUNTOTUTKIMUKSESSA PVM. 18.12.2018 ESITETTYIHIN RAKENNEAVAUKSIIN JA VANHOIHIN RAKENNESUUNNITELMIIN.

OMINAISUUDET

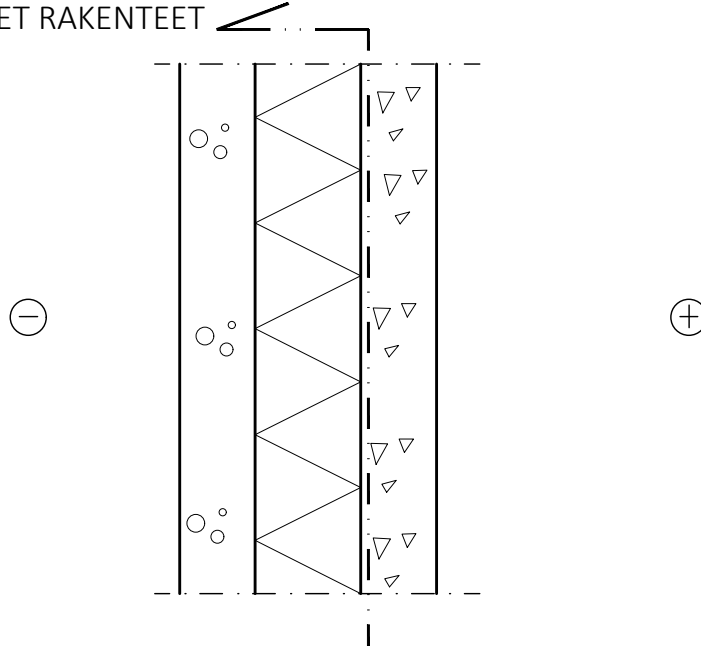
LÄMMÖNLÄPÄISYKERTOIN: U-ARVO = 0,27...0,26 W/m²K
PALOKESTOLUOKKA: R60

Rakennuskohteen nimi ja osoite
SVENSKA SKOLCENTRUM
LÄNTINEN KOULUPOLKU 3
02700 KAUNIAINEN

Piirustuksen sisältö
BETONIPINTAINEN ULKOSEINÄRAKENNE,
XPS-ERISTE, BETONINEN SISÄKUORI,
KORJATTU RAKENNE

MITTAKAAVA1:10, MERKINNÄT (U)=UUSI RAKENNE, (V)=VANHA RAKENNE, (P)=PURETTAVA RAKENNE

UUDET RAKENTEET



UUDET RAKENTEET

RAKENNEKERROKSET	100 mm	BETONISOKKELI C30/37, KESKINEN RAUDOITUS T8#150, LAUTAMUOTTIPINTA ARK-SUUNN. MUKAAN, TARTUNNAT RST E5 4kpl/m ² , REUNOISSA k300 RAK-SUUNN. MUKAAN (u)
	~140 mm	XPS-ERISTE ESIM. KINGSPAN THERMA TW58 (LAMBDA 0,022 W/(mK)) (u)
		TERÄSBETONINEN SISÄKUORI (v)

OHJEET

LIITTYMÄT RAKENNEDETAALIEN MUKAAN

OLEVAT RAKENNEKERROKSET PERUSTUVAT JULKISIVUJEN KUNTOTUTKIMUKSESSA PVM. 18.12.2018 ESITETTYIHIN RAKENNEAVAUSSIIN JA VANHOIHIN RAKENNESUUNNITELMIIN.

OMINAISUUDET

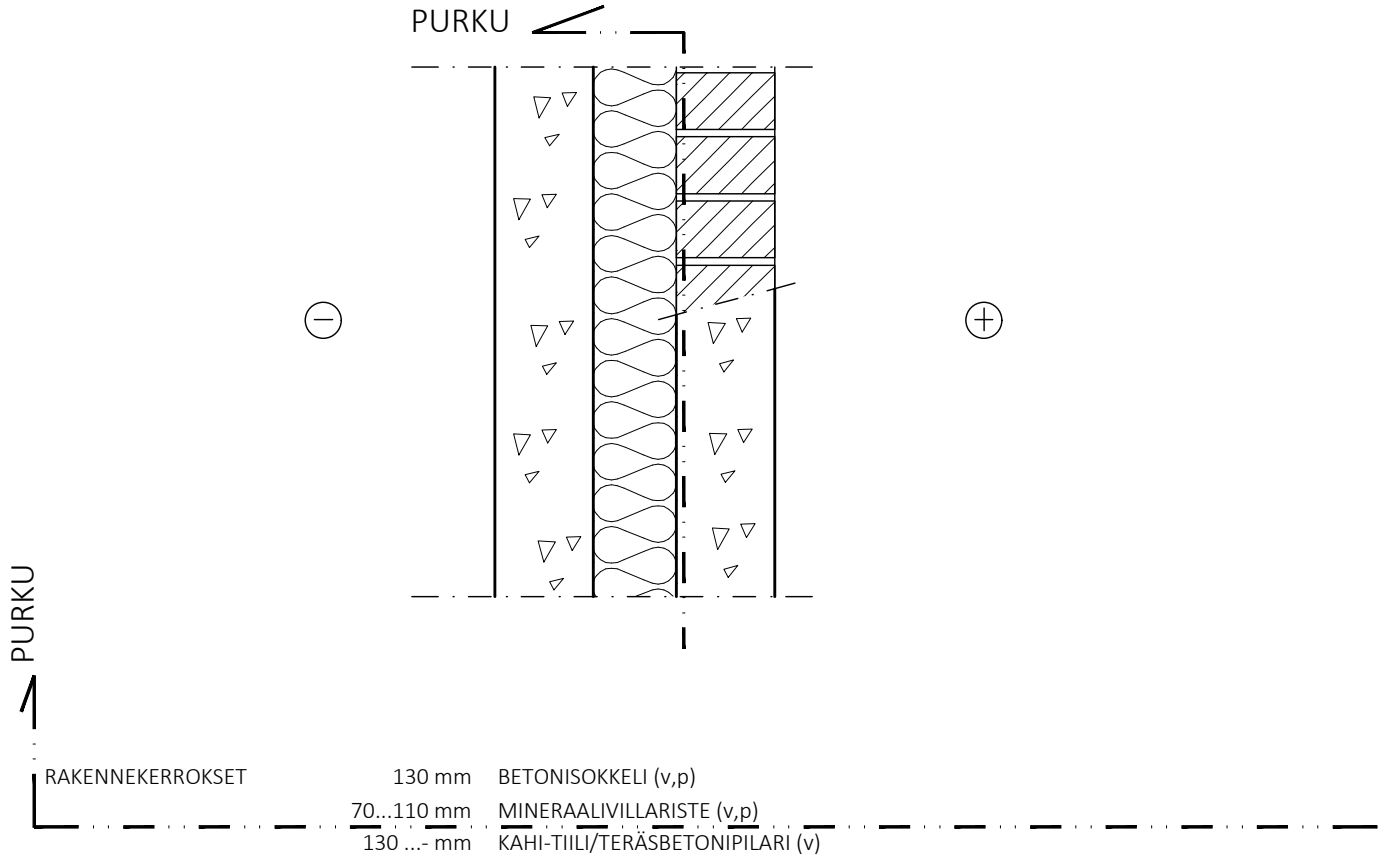
LÄMMÖNLÄPÄISYKERTOIN: U-ARVO = 0,15 W/m²K

PALOKESTOLUOKKA: R60

Rakennuskohteen nimi ja osoite
SVENSKA SKOLCENTRUM
LÄNTINEN KOULUPOLKU 3
02700 KAUNIAINEN

Piirustuksen sisältö
BETONIPINTAINEN ULKOSEINÄRAKENNE,
MIN.VILLAERISTE, KAHI-TIILI/BETONIPILARI SISÄKUORI,
OLEVA RAKENNE, RAKS 13-14, E-OSA, v. 1972

MITTAKAAVA1:10, MERKINNÄT (U)=UUSI RAKENNE, (V)=VANHA RAKENNE, (P)=PURETTAVA RAKENNE



OHJEET

OLEMASSA OLEVAT JULKISIVUN RAKENNEKERROKSET PURETAAN TÄYSIN PUHTAALLE BETONIPINNALLE.
ENNEN UUSIEN RAKENTEIDEN ASENTAMISTA ON ALUSTA PUHDISTETTAVA MEKAANISESTI TÄYSIN PUHTAALLE
BETONIPINNALLE.
RAKENNEKERROKSET PERUSTUVAT JULKISIVUJEN KUNTOTUTKIMUKSESSA PVM. 18.12.2018 ESITETTYIHIN
RAKENNEAVAUKSIIN JA VANHOIHIN RAKENNESUUNNITELMIIN.

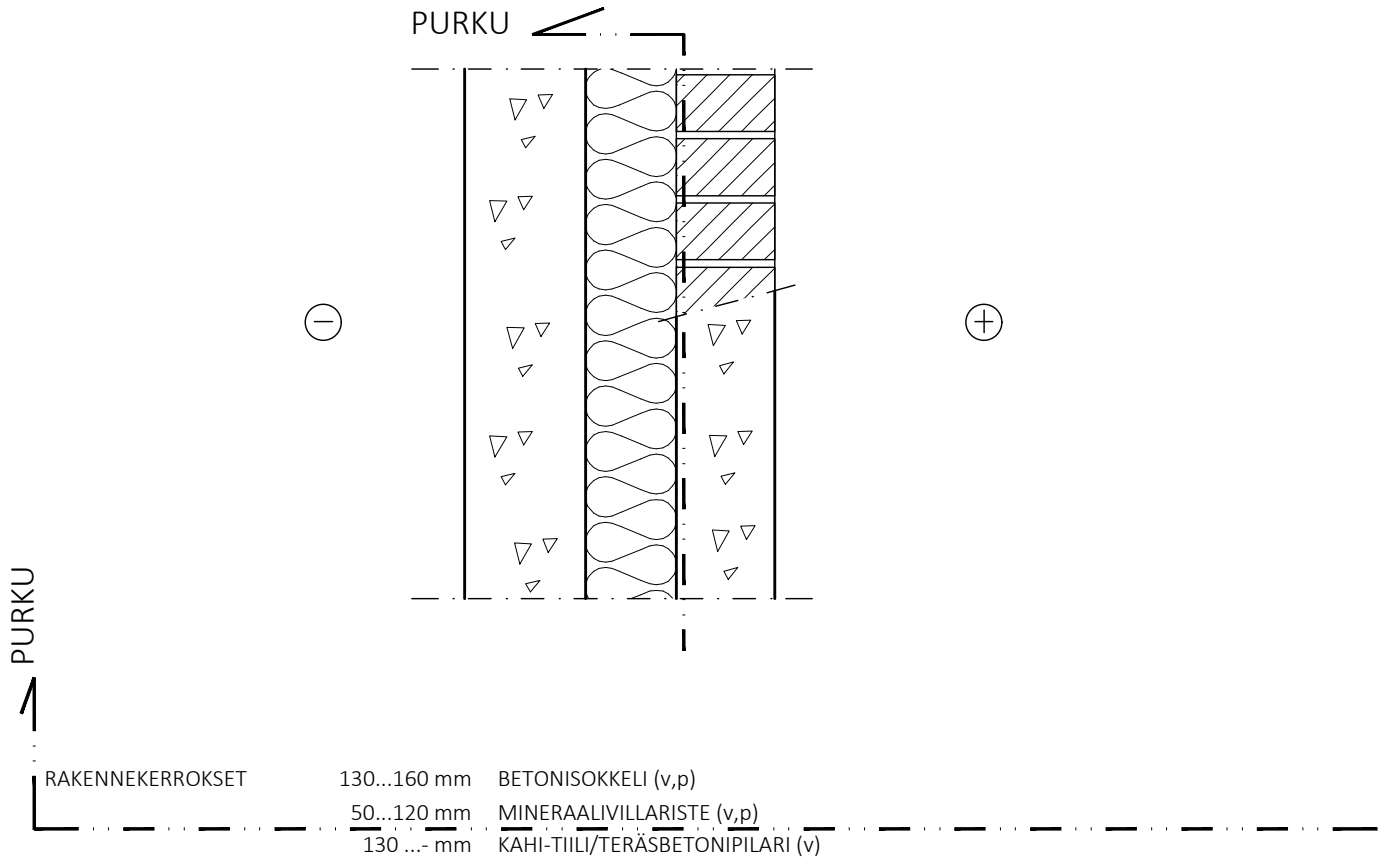
OMINAISUUDET

LÄMMÖNLÄPÄISYKERTOIN: U-ARVO = 0,50...0,34 W/m²K
PALOKESTOLUOKKA: R60

Rakennuskohteen nimi ja osoite
SVENSKA SKOLCENTRUM
LÄNTINEN KOULUPOLKU 3
02700 KAUNIAINEN

Piirustuksen sisältö
BETONIPINTAINEN ULKOSEINÄRAKENNE,
MIN.VILLAERISTE, KAHI-TIILI/BETONIPILARI SISÄKUORI,
OLEVA RAKENNE, RAKS 37-40, F-OSA, v. 1990

MITTAKAAVA1:10, MERKINNÄT (U)=UUSI RAKENNE, (V)=VANHA RAKENNE, (P)=PURETTAVA RAKENNE



OHJEET

OLEMASSA OLEVAT JULKISIVUN RAKENNEKERROKSET PURETAAN TÄYSIN PUHTAALLE BETONIPINNALLE.
ENNEN UUSIEN RAKENTEIDEN ASENTAMISTA ON ALUSTA PUHDISTETTAVA MEKAANISESTI TÄYSIN PUHTAALLE
BETONIPINNALLE.

RAKENNEKERROKSET PERUSTUVAT JULKISIVUJEN KUNTOTUTKIMUKSESSA PVM. 18.12.2018 ESITETTYIHIN
RAKENNEAVAUKSIIN JA VANHOIHIN RAKENNESUUNNITELMIIN.

OMINAISUUDET

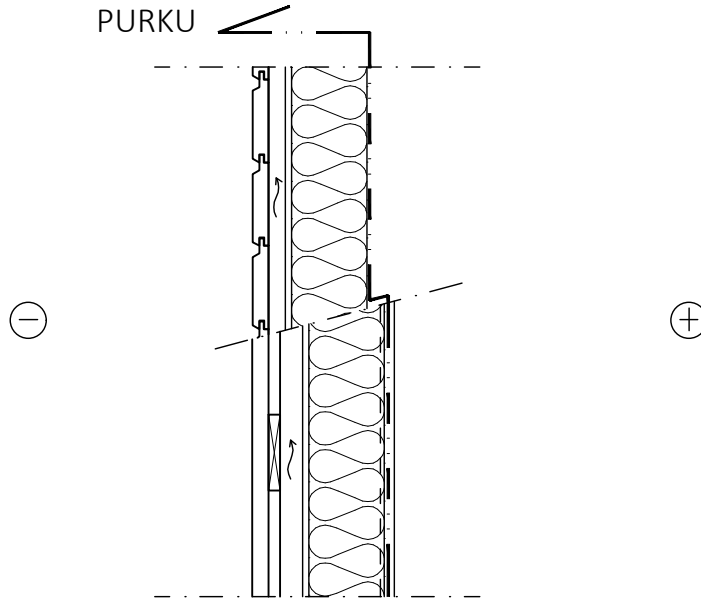
LÄMMÖNLÄPÄISYKERTOIN: U-ARVO = 0,66...0,31 W/m²K

PALOKESTOLUOKKA: R60

Rakennuskohteen nimi ja osoite
SVENSKA SKOLCENTRUM
LÄNTINEN KOULUPOLKU 3
02700 KAUNIAINEN

Piirustuksen sisältö
PANEELIPINTAINEN ULKOSEINÄRAKENNE,
LÄMMÖNERISTE + PUURUNKO
OLEVA RAKENNE

MITTAKAAVA1:10, MERKINNÄT (U)=UUSI RAKENNE, (V)=VANHA RAKENNE, (P)=PURETTAVA RAKENNE



PURKU

RAKENNEKERROKSET

22 mm VAAKA-/PYSTYPANEELI (v,p)

22...45 mm KOOLAUS/TUULETUSVÄLI (v,p)
TUULENSUOJA (v,p)

100...150 mm LÄMMÖNERISTE + PUURUNKO (v,p)

HÖYRYNSULKUMUOVI + KIPSILEVY (v) / YLÄPOHJAERISTE (v)

OHJEET

OLEMASSA OLEVAT JULKISIVUN RAKENNEKERROKSET PURETAAN TÄYSIN PUHTAALLE BETONIPINNALLE.
ENNEN UUSIEN RAKENTEIDEN ASENTAMISTA ON ALUSTA PUHDISTETTAVA MEKAANISESTI TÄYSIN PUHTAALLE
BETONIPINNALLE.

RAKENNEKERROKSET PERUSTUVAT JULKISIVUJEN KUNTOTUTKIMUKSESSA PVM. 18.12.2018 ESITETTYIHIN
RAKENNEAVAUKSIIN JA VANHOIHIN RAKENNESUUNNITELMIIN.

OMINAISUUDET

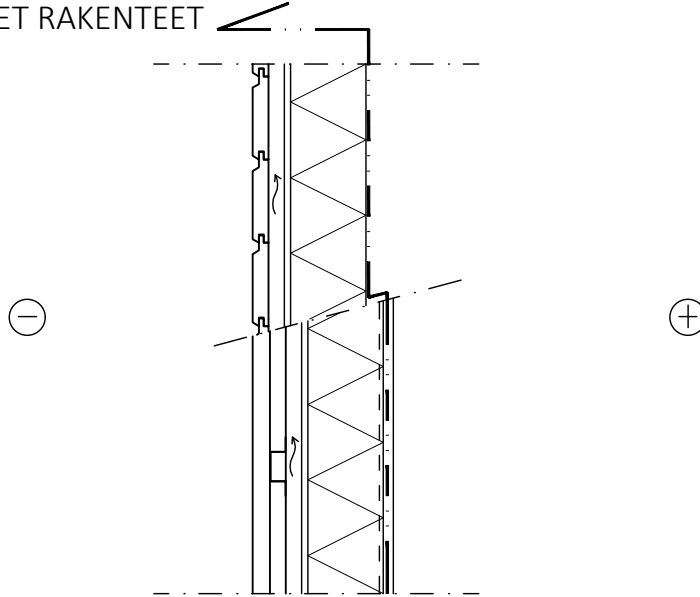
LÄMMÖNLÄPÄISYKERTOIN: U-ARVO = 0,44...0,31 W/m²K

Rakennuskohteen nimi ja osoite
SVENSKA SKOLCENTRUM
LÄNTINEN KOULUPOLKU 3
02700 KAUNIAINEN

Piirustuksen sisältö
PANEELIPINTAINEN ULKOSEINÄRAKENNE,
THERMA TW58 -ERISTE + PUURUNKO
KORJATTU RAKENNE

MITTAKAAVA1:10, MERKINNÄT (U)=UUSI RAKENNE, (V)=VANHA RAKENNE, (P)=PURETTAVA RAKENNE

UUDET RAKENTEET



UUDET RAKENTEET

RAKENNEKERROKSET		
	22 mm	VAAKA-/PYSTYPANEELI ARK-SUUN. MUKAA (u)
	21 mm / 21+21 mm	HATTULISTA / HATTULISTAT (RISTIINKOOLAUS PYSTYPANEELIN KOHDALLA) (u)
	9,5 mm	TUULENSUOJALEVY, SINIAT WEATHER DEFENCE (u)
	100...150 mm	LÄMMÖNERISTE ESIM. KINGSPAN THERMA TW58 (LAMBDA 0,022 W/(mK)) + PUURUNKO, URAKKALASKENTAPERUSTEENA 140 mm (u)
		HÖYRYNSULKUMUOVI + KIPSILEVY (v) / YLÄPOHJAERISTE (v)

OHJEET

VEDEN JA KOSTEUDEN POISTO RAKENTEEN ALAOSASTA JULKISIVUDETALJIEN MUKAAN.
TUULETUS JULKISIVUDETALJIEN MUKAAN.

OLEVAT RAKENNEKERROKSET PERUSTUVAT JULKISIVUJEN KUNTOTUTKIMUKSESSA PVM. 18.12.2018 ESITETTYIHIN RAKENNEAVAUKSIIN JA VANHOIHIN RAKENNESUUNNITELMIIN.

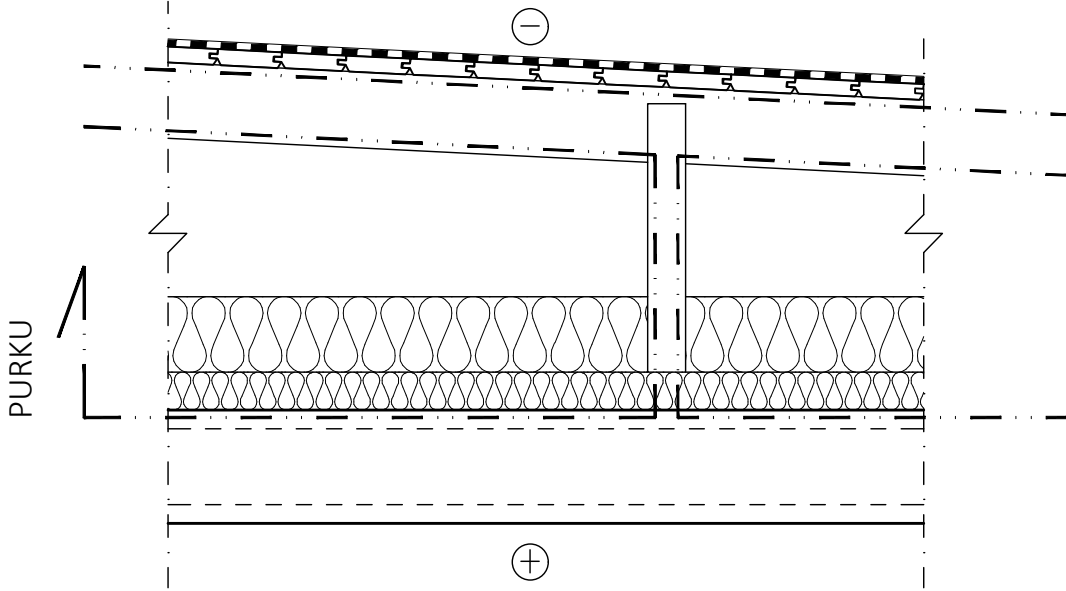
OMINAISUUDET

LÄMMÖNLÄPÄISYKERTOIN: U-ARVO = 0,27...0,19 W/m²K

Rakennuskohteen nimi ja osoite
SVENSKA SKOLCENTRUM
LÄNTINEN KOULUPOLKU 3
02700 KAUNIAINEN

Piirustuksen sisältö
KERMIKATTEINEN YLÄPOHJARAKENNE, KANTAVA
BETONILAATTA,
OLEVA RAKENNE, E-OSA, v. 1972

MITTAKAAVA1:10, MERKINNÄT (U)=UUSI RAKENNE, (V)=VANHA RAKENNE, (P)=PURETTAVA RAKENNE



PURKU

RAKENNEKERROKSET

BITUMIKERMIKATE (v,p)

21 mm RAAKAPONTTI (v/v,p)

TUULETTUVA ILMATILA + KATTOPUKIT/KOOLAUKSET 50x100 (v/v,p)

150 mm MINERAALIVILLA (v,p)

100...200 mm TERÄSBETONILAATTA (v)

OHJEET

OLEMASSA OLEVAT ERISTEET PURETAAN TÄYSIN PUHTAALLE BETONIPINNALLE.

PUUKOOLUSTEN KUNTO TARKASTETAAN AISTINVARAISESTI JA KAIKKI VAURIOITUNEET UUSITAAAN.

RAKENNETYYPPI PERUSTUU ALKUPERÄISIIN LEIKKAUSKUVIIN.

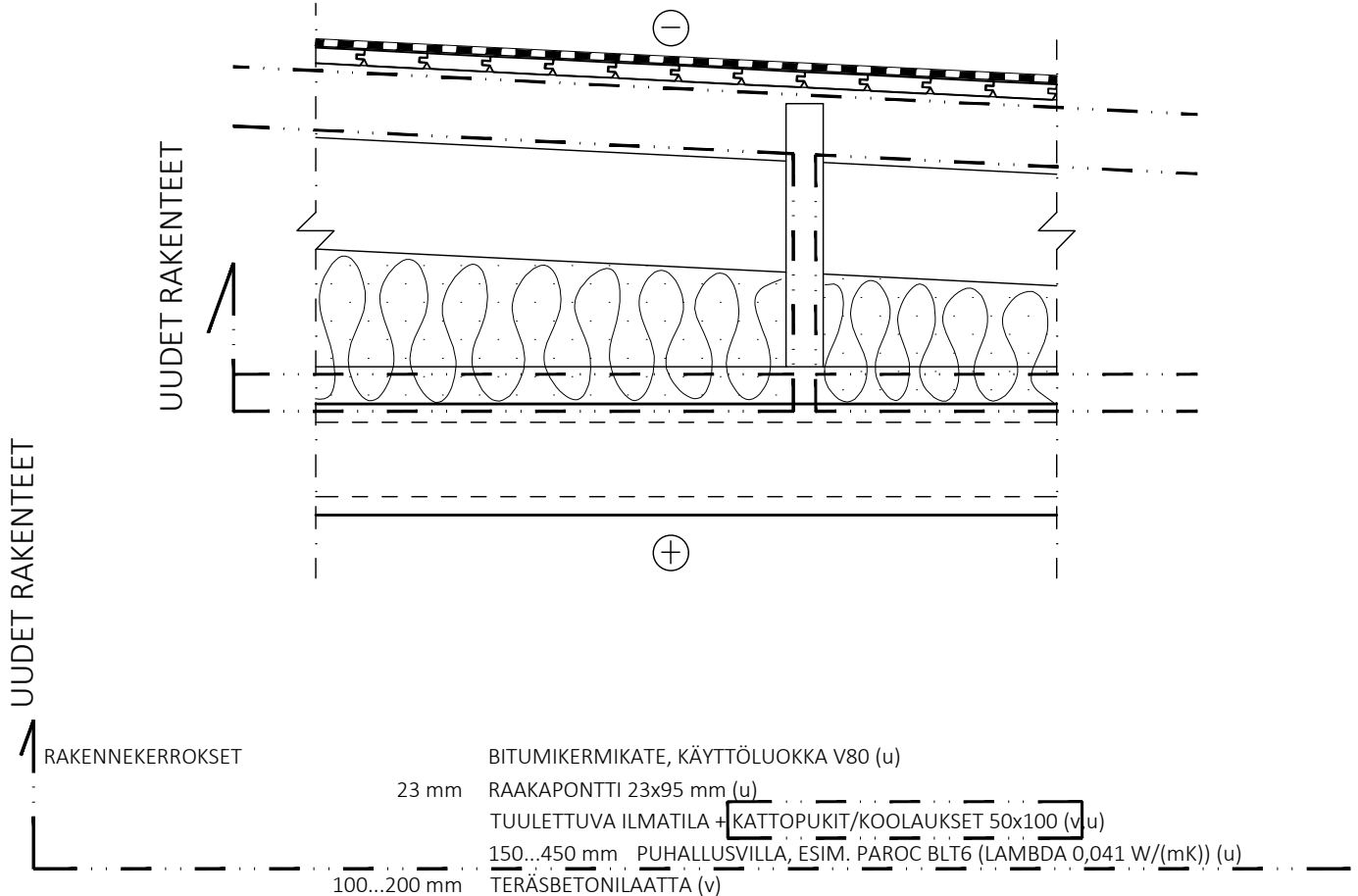
OMINAISUUDET

LÄMMÖNLÄPÄISYKERTOIN: U-ARVO = 0,29 W/m²K

Rakennuskohteen nimi ja osoite
 SVENSKA SKOLCENTRUM
 LÄNTINEN KOULUPOLKU 3
 02700 KAUNIAINEN

Piirustuksen sisältö
 KERMIKATTEINEN YLÄPOHJARAKENNE, KANTAVA
 BETONILAATTA,
 KORJATTU RAKENNE, E-OSA, v. 1972

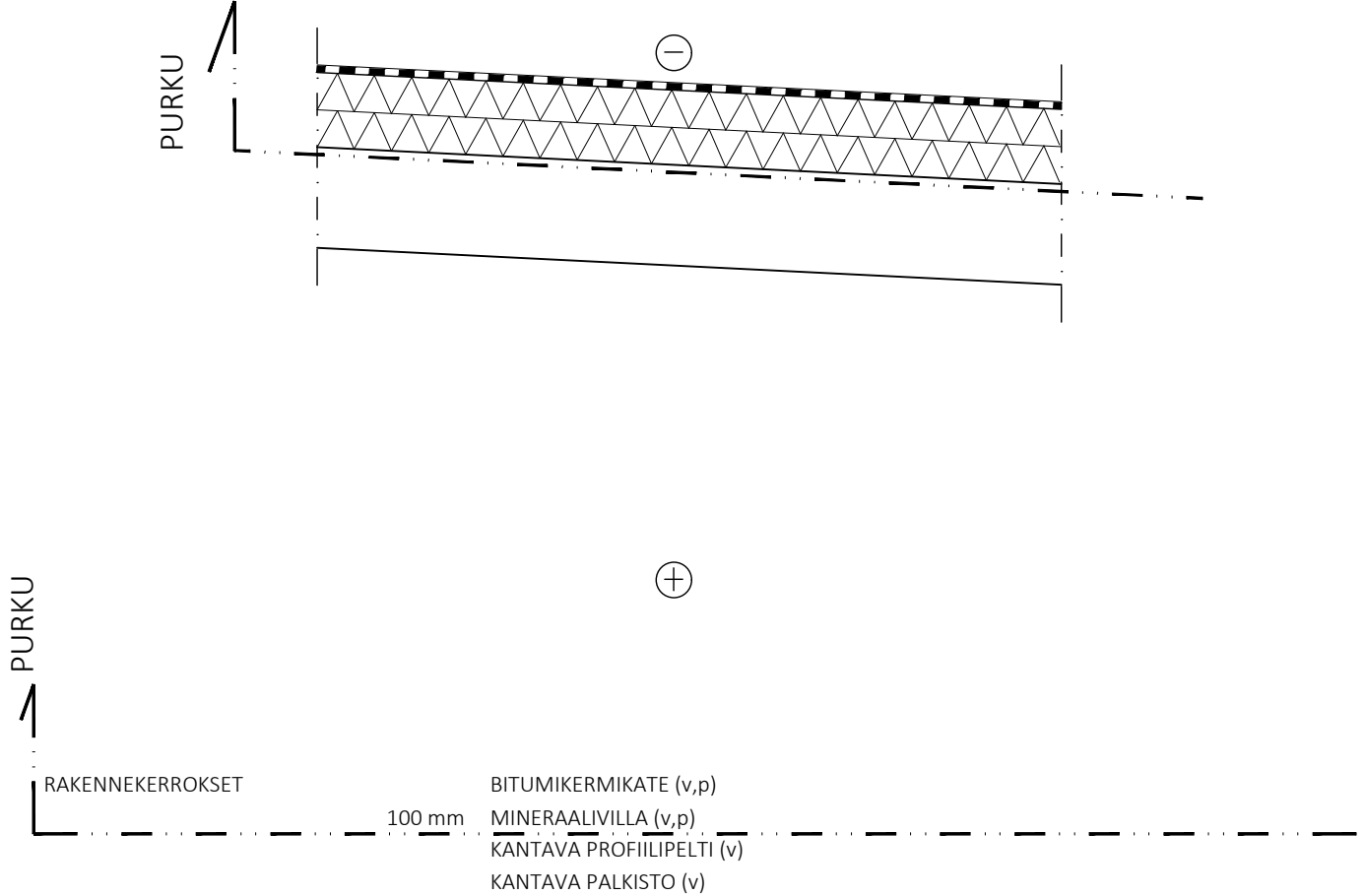
MITTAKAAVA1:10, MERKINNÄT (U)=UUSI RAKENNE, (V)=VANHA RAKENNE, (P)=PURETTAVA RAKENNE



Rakennuskohteen nimi ja osoite
SVENSKA SKOLCENTRUM
LÄNTINEN KOULUPOLKU 3
02700 KAUNIAINEN

Piirustuksen sisältö
KERMIKATTEINEN YLÄPOHJARAKENNE, KANTAVA
PROFIILIPELTI,
OLEVA RAKENNE, E-OSA, v. 1972

MITTAKAAVA1:10, MERKINNÄT (U)=UUSI RAKENNE, (V)=VANHA RAKENNE, (P)=PURETTAVA RAKENNE



OHJEET

RAKENNETYYPPI PERUSTUU ALKUPERÄISIIN LEIKKAUSKUVIIN.

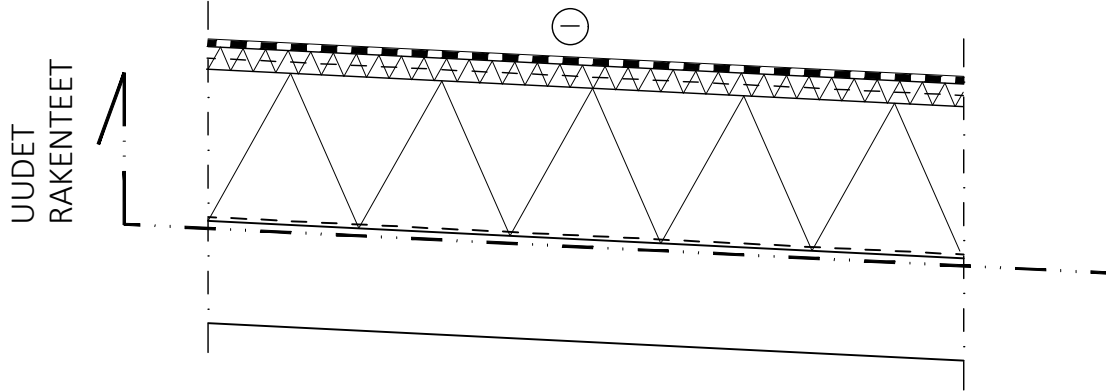
OMINAISUUDET

LÄMMÖNLÄPÄISYKERROIN: U-ARVO = 0,39 W/m²K

Rakennuskohteen nimi ja osoite
SVENSKA SKOLCENTRUM
LÄNTINEN KOULUPOLKU 3
02700 KAUNIAINEN

Piirustuksen sisältö
KERMIKATTEINEN YLÄPOHJARAKENNE, KANTAVA
PROFIILIPELTI,
KORJATTU RAKENNE, E-OSA, v. 1972

MITTAKAAVA1:10, MERKINNÄT (U)=UUSI RAKENNE, (V)=VANHA RAKENNE, (P)=PURETTAVA RAKENNE



UUDET RAKENTEET

(+)

RAKENNEKERROKSET

BITUMIKERMIKATE, KÄYTTÖLUOKKA V80 (u)

30 mm ROCKWOOL TF-BOARD, URITETTU (LAMBDA 0,039 W/(mK) (u)

200 mm POLYSTYREENILEVY KINGSPAN THERMA TR 26 (LAMBDA 0,022 W/(mK) (u)

SIKA SARNAVAP 5000 E SA, ITSELIIMAUTUVA HÖYRYNSULKU (u)

KANTAVA PROFIILIPELTI (v)

KANTAVA PALKISTO (v)

OHJEET

ERISTEET JA KERMI KIINNITETÄÄN MEKAANISESTI: KATON REUNA-ALUEELLA 4 KIINNITEKTÄ /m² JA KESKIALUEELLA 2 KIINNITEKTÄ/m²

ALUSKERMI KIINNITETÄÄN KAUTTAALTAAN KUUMABITUMILLA LIIMATEN JA MEKAANISESTI PIILOSAUMASTA
PINTAKERMI KIINNITETÄÄN KAUTTAALTAAN HITSATEN

OMINAISUUDET

LÄMMÖNLÄPÄISYKERTOIN: U-ARVO = 0,09 W/m²K